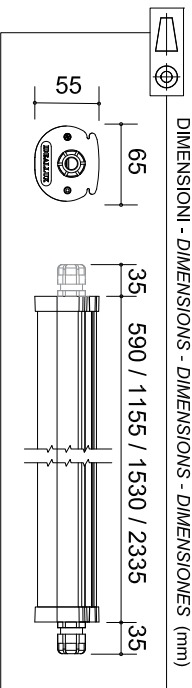


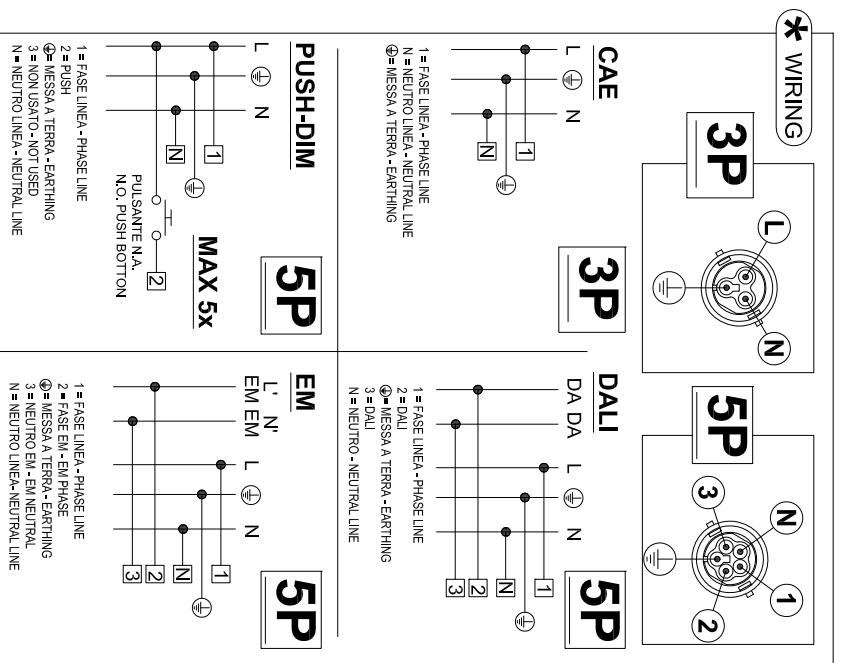
## DATI TECNICI - TECHNICAL DATA

### DONNEES TECHNIQUES - DATOS TÉCNICOS

DIMENSIONI - DIMENSIONS - DIMENSIONES (mm)



Ta : - 20° + 40°



### IMPORTANTE - IMPORTANT - IMPORTANT - IMPORTANT

**ATTENZIONE:** qualsiasi tentativo di intervento sul LED, non autorizzato dal fabbricante, comporta la decadenza immediata della garanzia. Pertanto, in caso di disservizio dell'apparecchio occorre fare una segnalazione al fabbricante per la riparazione o sostituzione.

**PLEASE NOTE:** any attempt to intervene on the LEDs not authorised by the manufacturer shall immediately void the warranty. Therefore, in case of malfunction, contact the manufacturer for repairing or replacing the product.

**ATTENTION:** toute tentative d'intervention sur les LED, non autorisée par le fabricant, entrainera la perte immédiate de la garantie. Par conséquent, en cas de dysfonctionnement de l'appareil, un avertissement doit être donné au fabricant pour réparation ou remplacement.

**ATENCIÓN:** cualquier intento de intervención en los LED, no autorizado por el fabricante, invalidará inmediatamente la garantía. Por lo tanto, en caso de mal funcionamiento del aparato, se debe informar al fabricante para su reparación o sustitución.

# GRUPPO RAINA

IDEALLUX SRL

Sede Legale / Registered Office: Corso Novara, 121 - 27029 Vigevano (PV)

Sede Operativa / Headquarters: Via Casinghino, 11 - 27024 Clavegna (PV)

Tel. +39 0381 969814 Fax +39 0381 669709

www.grupporaina.it - grupporaina@grupporaina.it - ideallux@pec.it

**ZITA - 3P - 5P**

**ZITA LONG - 3P - 5P**

**ZITA FAST - RAPID**



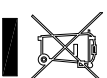
220-230V  
50/60Hz



**IP67**



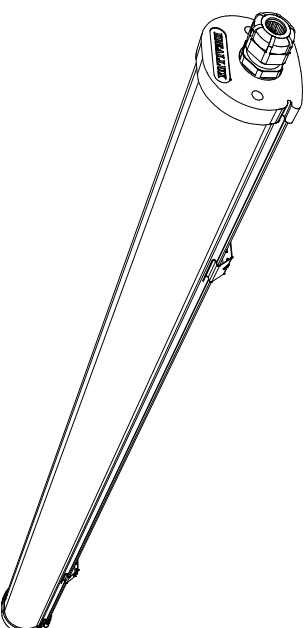
**EM**

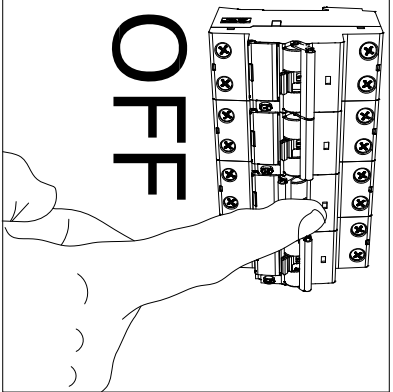


**IK09**

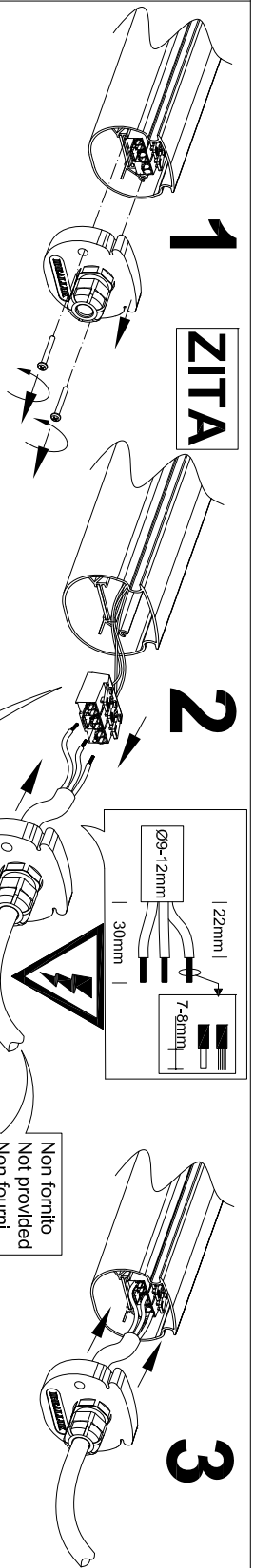


**850°**





OFF



1

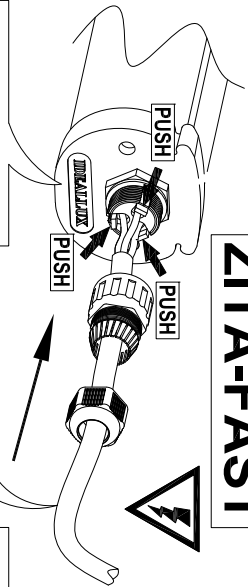
ZITA

2

3

4

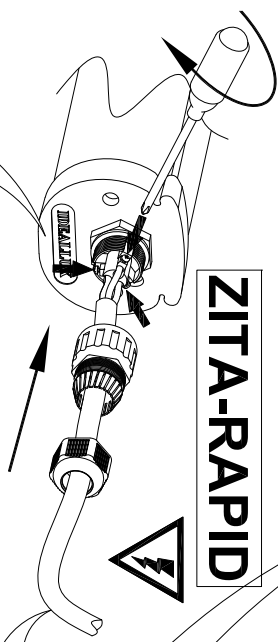
ZITA-FAST



PUSH  
PUSH  
PUSH

Non fornito  
Not provided  
Non fourni  
No provisto

ZITA-RAPID



Non fornito  
Not provided  
Non fourni  
No provisto

Non fornito  
Not provided  
Non fourni  
No provisto

**ON-OFF**

ROSSO L  
NERO N  
BLACK  
GALLO  
YELLOW

L = FASE LINEA - PHASE LINE  
N = NEUTRO LINEA - NEUTRAL LINE  
⊕ = MESSA A TERRA - EARTHING

**ON-OFF**

L  
N

L = FASE LINEA - PHASE LINE  
N = NEUTRO LINEA - NEUTRAL LINE  
⊕ = MESSA A TERRA - EARTHING

La sorgente luminosa contenuta in questo apparecchio deve essere sostituita solo dal costruttore o dal suo servizio di assistenza o da personale altrettanto qualificato.  
 • The light source contained in this luminaire shall only be replaced by the manufacturer or his service agent or a similar qualified person.  
 • La source lumineuse contenue dans ce luminaire ne doit être remplacée que par le fabricant ou son service d'assistance ou par du personnel également qualifié.  
 • La fuente de luz contenida en esta luminaria solo debe ser reemplazada por el fabricante o su servicio de asistencia o por personal igualmente calificado.

**5 P**

1  
2  
3

1 = FASE LINEA - PHASE LINE  
2 = LINEA 1 DALI/DM 1-10V (+) - LINE 1 DALI/DM 1-10V (+) - FASE EM  
⊕ = MESSA A TERRA - EARTHING  
3 = LINEA 2 DALI/DM 1-10V (-) - LINE 2 DALI/DM 1-10V (-) - NEUTRO EM  
N = NEUTRO LINEA - NEUTRAL LINE

**3 P ON-OFF**

L  
N

L = FASE LINEA - PHASE LINE  
N = NEUTRO LINEA - NEUTRAL LINE  
⊕ = MESSA A TERRA - EARTHING

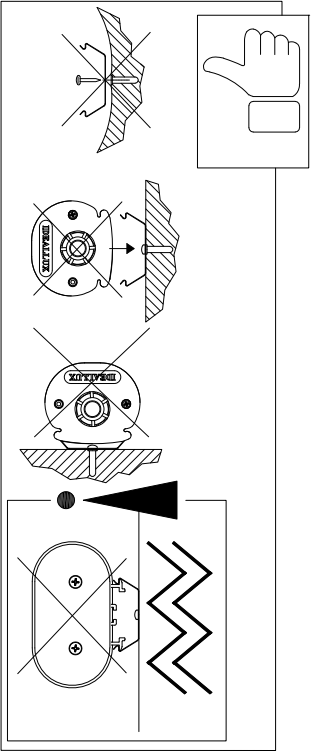
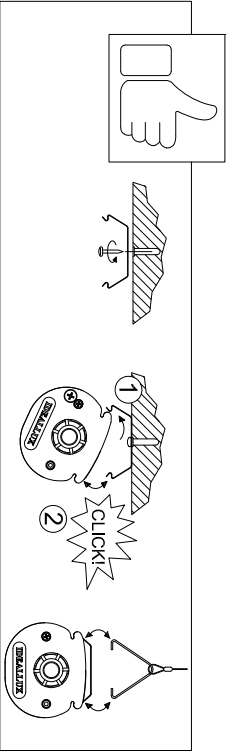
**II**

1  
2

1 = LINEA 1 DALI/DM 1-10V (+) - LINE 1 DALI/DM 1-10V (+) - FASE EM  
2 = LINEA 2 DALI/DM 1-10V (-) - LINE 2 DALI/DM 1-10V (-) - NEUTRO EM  
N = NEUTRO LINEA - NEUTRAL LINE

7-8mm | 12mm |  
⊕-12mm | 30mm |

click!



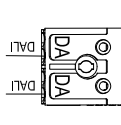
**PUSH DIM**

ON-OFF

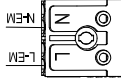
PUSH DIM PHASE

L = FASE LINEA INTERRUPTA - PHASE INTERRUPTED LINE  
N = MESSA A TERRA - EARTHING  
N = NEUTRO LINEA INTERRUPTA - NEUTRAL INTERRUPTED LINE

DALI



EM



ON

