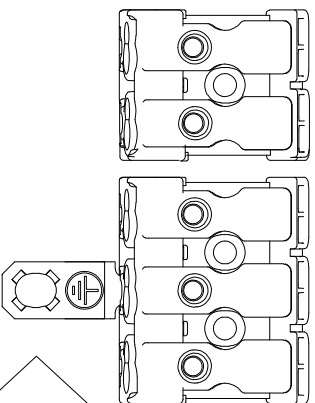
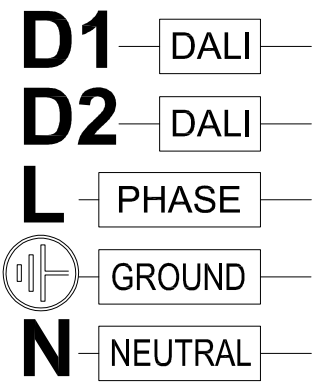
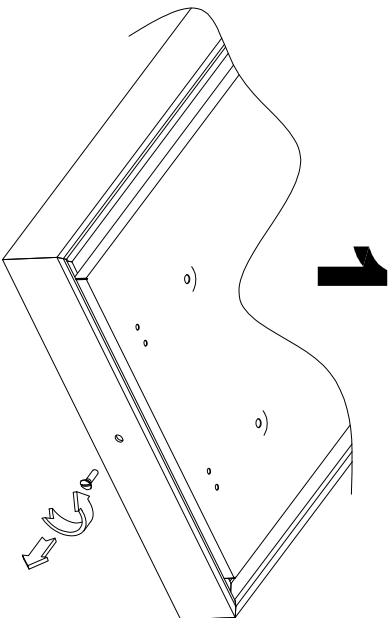


ISTRUZIONI DI MONTAGGIO

Prima di intervenire sull'apparecchio, accertarsi che l'interruttore principale sia disinserito.

Per effettuare il collegamento elettrico e il montaggio dell'apparecchio si deve operare come segue:

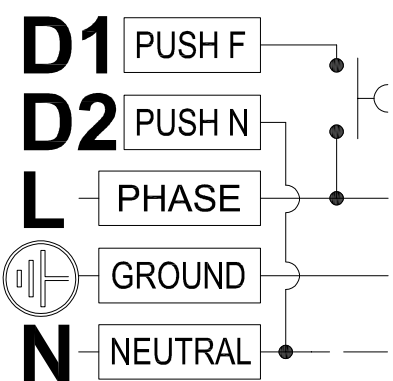
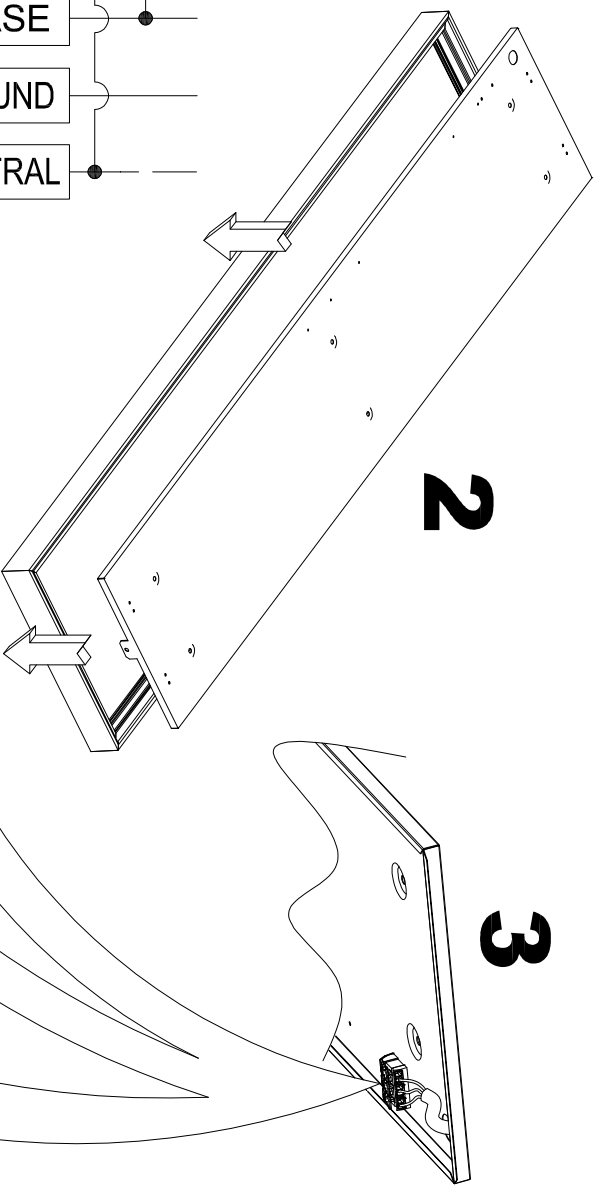


DALI®
cod. DL

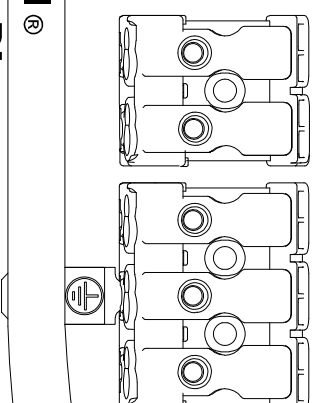
MOUNTING INSTRUCTION

Prior to intervening on the fixture, ensure that the main switch is disengaged.

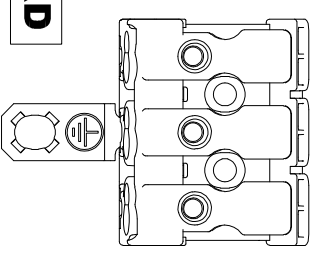
Proceed as follows to wire and assemble the fixture:



PUSH DIM
cod. PD



STANDARD
CAE

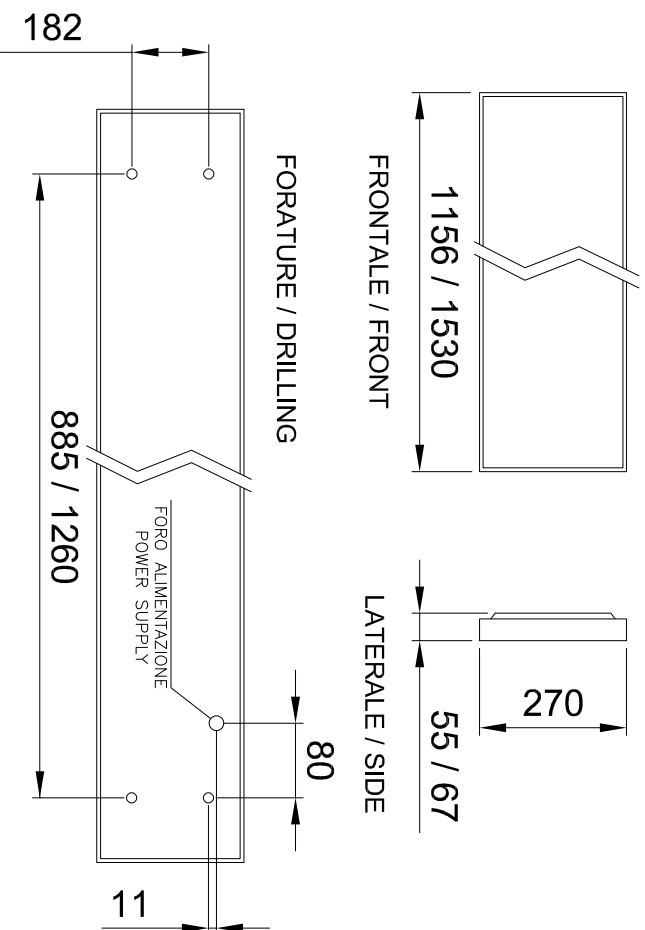


ATTENZIONE: qualsiasi tentativo di intervento sui LED, non autorizzato dal fabbricante, comporta la decadenza immediata della garanzia. Pertanto, in caso di disservizio dell'apparecchio occorre fare una segnalazione al fabbricante per la riparazione o sostituzione.

PLEASE NOTE: any attempt to intervene on the LEDs not authorised by the manufacturer shall immediately void the warranty. Therefore, in case of malfunction, contact the manufacturer for repairing or replacing the product.

DATI TECNICI / TECHNICAL DATA

VISTE e DIMENSIONI (mm) - VIEW and DIMENSIONS (mm)



Peso:	2,4 Kg /
Tensione di alimentazione :	220/240V - 50/60 Hz
Power supply voltage	EN 62031 EN 62471
Normativa di riferimento :	EN 55015 UNI 11356
Regulatory reference :	

IMPORTANTE / IMPORTANT

ATTENZIONE - LA GARANZIA NON VIENE RICONOSCIUTA NEI SEGUENTI CASI :

- Errata installazione - Errato collegamento alla linea di alimentazione -
- Negligente stoccaggio e brandeggio - Sostituzione di componenti con altri non di nostra fornitura - Manomissione - Assenza o non corretta manutenzione - Mancato rispetto delle istruzioni di montaggio allegate -
- Installazione in aree sismiche o comunque con presenza di forti vibrazioni -
- Danni causati da atti di vandalismo - Mancanza etichette dati e N° certificato di collaudo.

PLEASE NOTE - THE WARRANTY DOES NOT APPLY IN THE FOLLOWING CASES:

- Incorrect installation - Incorrect connection to the power supply line -
- Negligent storage and handling - Replacement of components with other components not supplied by us - Tampering - Lack of or incorrect maintenance - Failure to comply with the annexed assembly instructions - Installation in seismic areas or areas subject to strong vibrations - Damages caused by vandalism
- Lack data labels and test certificate number.

GRUPPO RAINA®

Sede Legale / Registered Office: Corso Novara, 121 - 27029 Vigevano (PV)
Sede Operativa / Headquarters: Via Casinghino, 11 - 27024 Cilavegna (PV)
Tel. +39 0381 969814 - Fax +39 0381 669709
www.idealux.it - Info@idealux.it - idealux@pec.it

○ FLOOTING LED
DIRETTA-INDIRETTA

CE IP 40D IEE = A+ IK07

