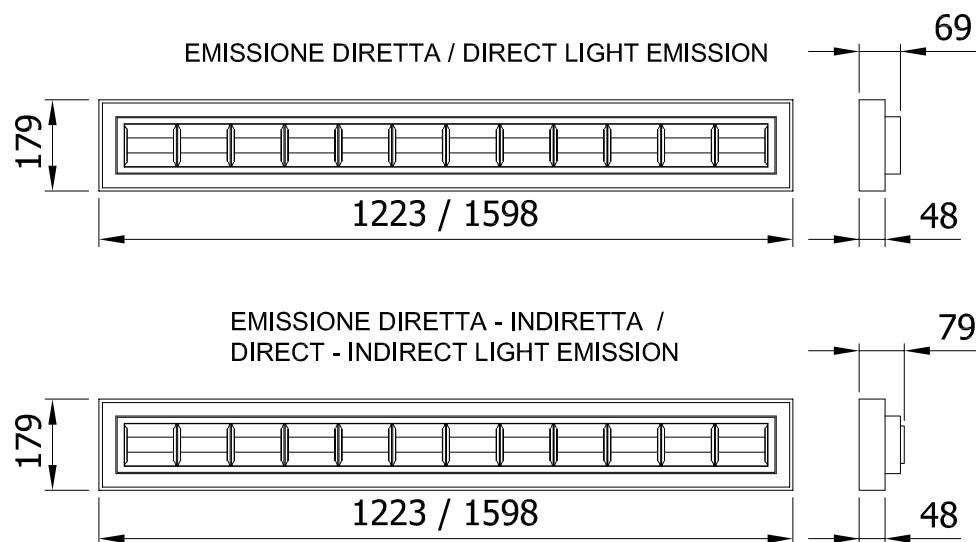


## DATI TECNICI / TECHNICAL DATA

VISTE e DIMENSIONI (mm) - VIEW and DIMENSIONS (mm)



Ta : +5°C + 40°C

Tensione di alimentazione : 220/240V - 50/60 Hz  
Power supply voltage:

Conformità alle Direttive Europee: Bassa Tensione (2006/95/CE-2014/35/UE)  
EC Directive Conformity: EMC (2004/108/CE-2014/30/UE)  
ECODESIGN (2009/125/CE)  
ETICHETTATURA ENERGETICA (2010/30/UE)

Normativa di riferimento : EN 62031 EN 62471 EN 60598-1  
Regulatory reference: EN 55015 UNI 11356 EN 60598-1-2



La Direttiva Europea 2002/95/CE riguardante il trattamento dei rifiuti di apparecchi elettrici ed elettronici (RAEE) dispone i seguenti obblighi:

- Gli apparecchi di illuminazione non debbono essere trattati come normali rifiuti urbani.
- Gli apparecchi illuminanti dismessi devono essere conferiti alle discariche espressamente autorizzate o riconsegnati al distributore nel momento dell'acquisto di un nuovo apparecchio.
- Le lampade, se smaltite con l'apparecchio, non devono essere frantumate, poiché contengono sostanze altamente inquinanti per l'ambiente.
- Il simbolo del bidone barrato è riportato sui prodotti per ricordare gli obblighi di raccolta separata.
- Lo smaltimento abusivo di detti rifiuti è punito dalla legge.

The European Directive 2002/95/EC concerning the treatment of waste electrical and electronic equipment (WEEE) has the following obligations:

- The luminaires should not be treated as household waste.
- Exhausted lighting fixtures should be taken to authorized waste disposal facilities or returned to the distributor at the time of a new appliance purchasing.
- The lamps, if disposed together with the appliance, should not be crushed, as they contain highly polluting substance for the environment.
- The crossed-out wheeled bin symbol shown on the product reminds you of recycling obligations.
- The unlawful disposal of these wastes is punished by law.

# IDEALLUX®

Sede Legale / Registered Office: Corso Novara, 121 - 27029 Vigevano (PV)  
Sede Operativa / Headquarters: Via Casalinghino, 11 - 27024 Cilavegna (PV)  
Tel. +39 0381 969814 Fax +39 0381 669709  
www.ideallux.it - info@ideallux.it - ideallux@pec.it

## ○ FLAT LINE LED DARK

CE  IP 40 IEE = A+ IK07  



## ISTRUZIONI DI MONTAGGIO

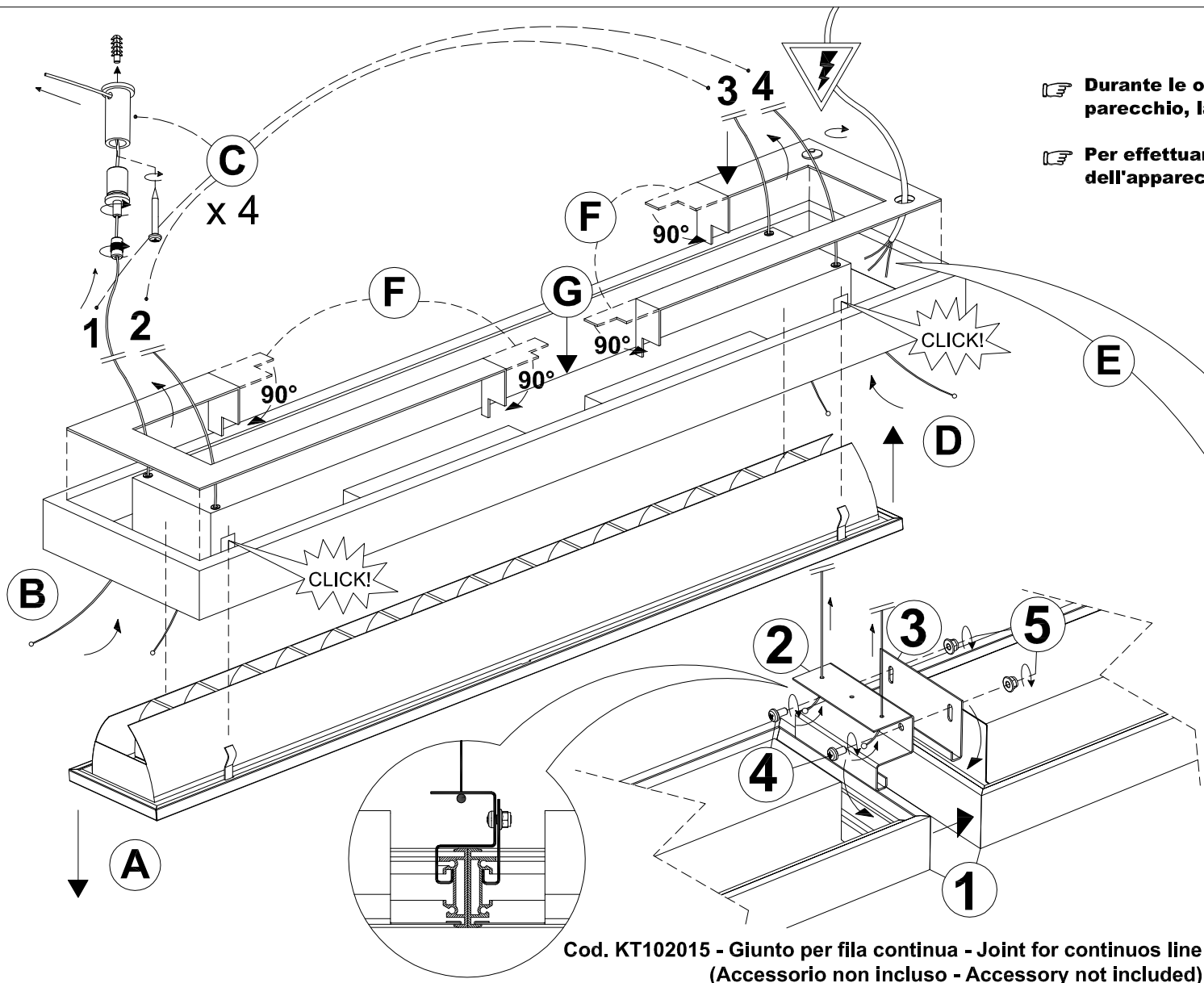
☞ Durante le operazioni di installazione / manutenzione dell'apparecchio, la alimentazione elettrica deve essere interrotta.

☞ Per effettuare il collegamento elettrico e il montaggio dell'apparecchio si deve operare come segue:

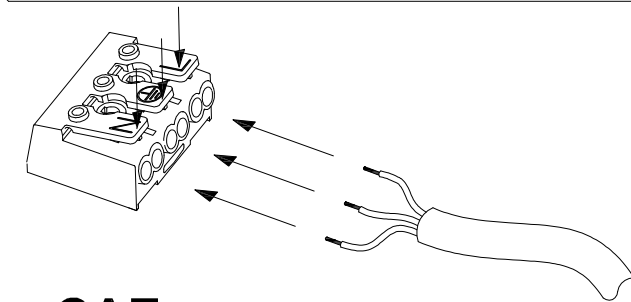
## MOUNTING INSTRUCTION

☞ While installation / maintenance operations are performed, power supply has to be disengaged.

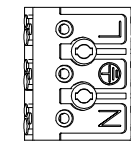
☞ Proceed as follows to wire and assemble the fixture.



Cod. KT102015 - Giunto per fila continua - Joint for continuous line  
(Accessorio non incluso - Accessory not included)



### CAE

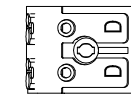


L = FASE LINEA - PHASE LINE

⊕ = MESSA A TERRA - EARTHING

N = NEUTRO LINEA - NEUTRAL LINE

### DL



DALI

DALI

### IMPORTANTE

#### ATTENZIONE - LA GARANZIA NON VIENE RICONOSCIUTA NEI SEGUENTI CASI :

Errata installazione - Errato collegamento alla linea di alimentazione - Negligente stoccaggio e brandeggio - Sostituzione di componenti con altri non di nostra fornitura - Manomissione - Assenza o non corretta manutenzione - Mancato rispetto delle istruzioni di montaggio allegate - Installazione in aree sismiche o comunque con presenza di forti vibrazioni - Danni causati da atti di vandalismo - Mancanza etichette dati e N° certificato di collaudo.

**ATTENZIONE: qualsiasi tentativo di intervento sui LED, non autorizzato dal fabbricante, comporta la decadenza immediata della garanzia. Pertanto, in caso di disservizio dell'apparecchio occorre fare una segnalazione al fabbricante per la riparazione o sostituzione.**

### IMPORTANTE

#### PLEASE NOTE - THE WARRANTY DOES NOT APPLY IN THE FOLLOWING CASES:

Incorrect installation - Incorrect connection to the power supply line - Negligent storage and handling - Replacement of components with other components not supplied by us - Tampering - Lack of or incorrect maintenance - Failure to comply with the annexed assembly instructions - Installation in seismic areas or areas subject to strong vibrations - Damages caused by vandalism - Lack of data labels and test certificate number.

**PLEASE NOTE: any attempt to intervene on the LEDs not authorised by the manufacturer shall immediately void the warranty. Therefore, in case of malfunction, contact the manufacturer for repairing or replacing the product.**