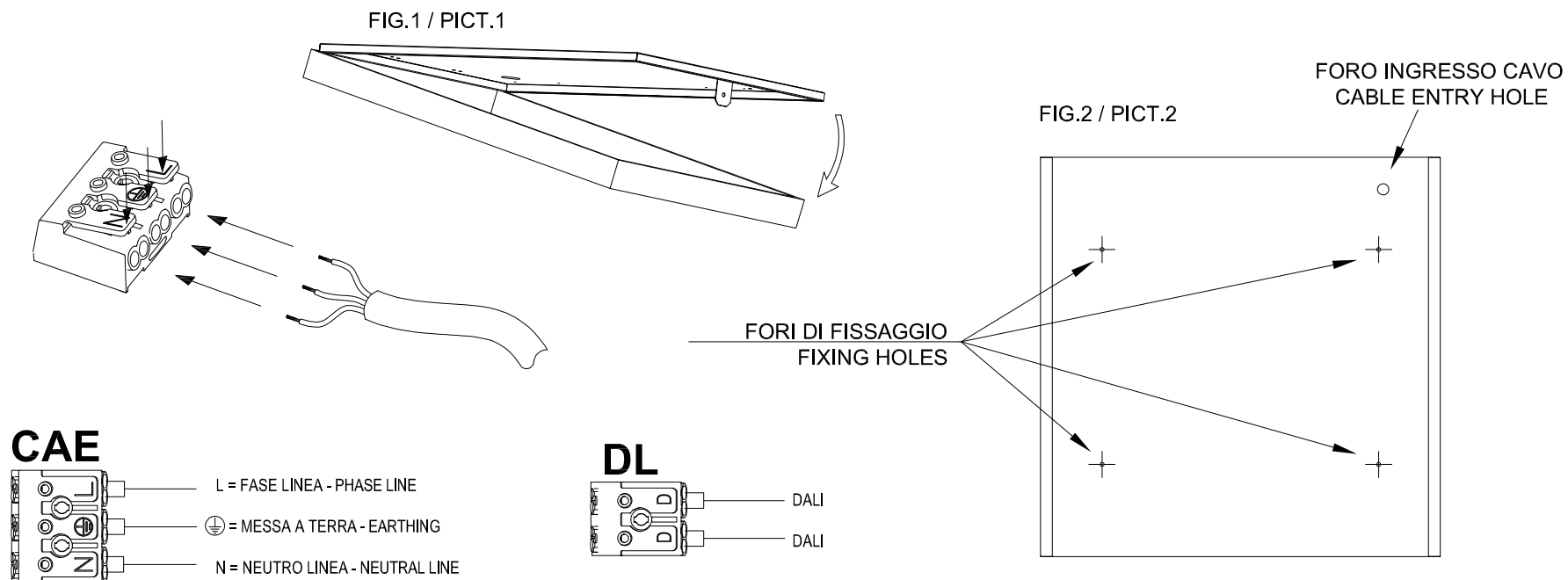


## ISTRUZIONI DI MONTAGGIO

 **Prima di intervenire sull'apparecchio, accertarsi che l'interruttore principale sia disinserito.**

 **Per effettuare il collegamento elettrico e il montaggio dell'apparecchio si deve operare come segue:**

- a) Rimuovere il vetro frontale e l'ottica ed utilizzare le forature presenti sul corpo per fissare l'apparecchio al soffitto (fig.1 e 2)
- b) tagliare il passacavo e infilare dall'esterno all'interno il cavo di alimentazione (fig. 2), collegarlo nel morsetto rispettando le polarità



## MOUNTING INSTRUCTION

 **Before working on the fixture, ensure that the main switch is disconnected.**

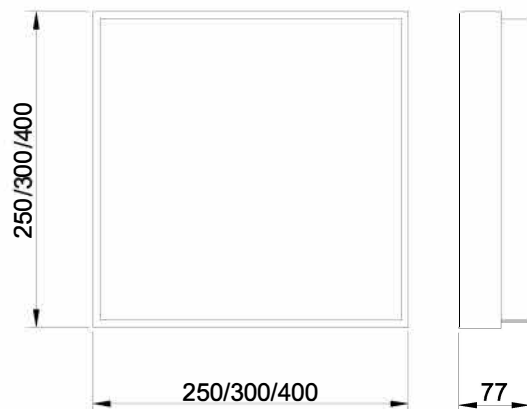
 **Proceed as follows to wire and assemble the fixture:**

- a) Remove the front glass and optics and use the holes on the body to attach the unit to the ceiling (pict. 1 and 2)
- b) cut the rubber grommet and slip the wiring cable in (pict. 2) connect it to the terminal block respecting the polarity

**ATTENZIONE:** qualsiasi tentativo di intervento sull'apparecchio, non autorizzato dal fabbricante, comporta la decadenza immediata della garanzia. Pertanto, in caso di disservizio dell'apparecchio occorre fare una segnalazione al fabbricante per la riparazione o sostituzione.

**PLEASE NOTE:** any attempt to intervention on the lighting fittings not authorised by the manufacturer shall immediately rescind the warranty. Therefore, in case of malfunction, contact the manufacturer for repairing or replacing the product.

## DATI TECNICI / TECHNICAL DATA



Peso : 5 Kg  
Weight

Tensione di alimentazione : 220/240V - 50/60 Hz  
Power supply voltage

# GRUPPO RAINA

Sede Legale / Registered Office: Corso Novara, 121 - 27029 Vigevano (PV)  
Sede Operativa / Headquarters: Via Casalinghino, 11 - 27024 Cilavegna (PV)  
Tel. +39 0381 969814 Fax +39 0381 669709  
www.ideallux.it - info@ideallux.it - ideallux@pec.it

## FLAT SMASH LED

CE



IP 40 IK07



### IMPORTANTE

#### ATTENZIONE.

#### LA GARANZIA NON VIENE RICONOSCIUTA NEI SEGUENTI CASI :

- Errata installazione - Errato collegamento alla linea di alimentazione -
- Negligente stoccaggio e brandeggio - Sostituzione di componenti con altri non di nostra fornitura - Manomissione - Assenza o non corretta manutenzione - Mancato rispetto delle istruzioni di montaggio allegate -
- Installazione in aree sismiche o comunque con presenza di forti vibrazioni -
- Danni causati da atti di vandalismo.

### IMPORTANT

#### PLEASE NOTE

#### THE WARRANTY DOES NOT APPLY IN THE FOLLOWING CASES:

- Incorrect installation - Incorrect connection to the power supply line -
- Negligent storage and handling - Replacement of components with other components not supplied by us - Tampering - Lack of or incorrect maintenance - Failure to comply with the annexed assembly instructions - Installation in seismic areas or areas subject to strong vibrations - Damages caused by vandalism

