

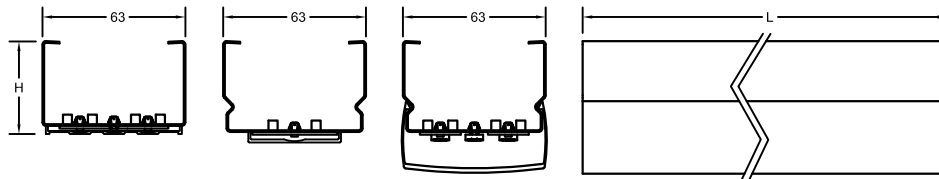
# DATI TECNICI - TECHNICAL DATA

## DONNÉES TECHNIQUES - DATOS TÉCNICOS

DIMENSIONI - DIMENSIONS - DIMENSIONS - DIMENSIONES (mm)

VISTA FRONTALE  
FRONT VIEW

VISTA LATERALE  
SIDE VIEW



BINGO  
LUMI  
SYSTEM

BINLENS

BINGO LED  
BINGO SYSTEM LED  
BINGO SYSTEM LED PLUS

H = 47 mm - BINGO LUMI SYSTEM

H = 50 mm - BINLENS

H = 59 mm - BINGO LED

H = 59 mm - BINGO SYSTEM LED

H = 72 mm - BINGO SYSTEM LED PLUS

L = 1000 / 1500 / 2000 / 3000

L = 1122 / 1403 / 1683 / 2805

L = 750 / 1125 / 1500

L = 1500 / 3000

L = 1500 / 3000

Ta : - 5°C + 40°C



- La sorgente luminosa contenuta in questo apparecchio deve essere sostituita solo dal costruttore o dal suo servizio di assistenza o da personale altrettanto qualificato.  
ATTENZIONE: qualsiasi tentativo di intervento sui LED, non autorizzato dal fabbricante, comporta la decadenza immediata della garanzia. Pertanto, in caso di disservizio dell'apparecchio occorre fare una segnalazione al fabbricante per la riparazione o sostituzione.

**IMPORTANTE - LA GARANZIA NON VIENE RICONOSCIUTA NEI SEGUENTI CASI :**

Errata installazione - Errato collegamento alla linea di alimentazione - Negligente stoccaggio e brandeggio - Sostituzione di componenti con altri non di nostra fornitura - Manomissione - Assenza o non corretta manutenzione - Mancato rispetto delle istruzioni di montaggio allegate - Installazione in aree sismiche o comunque con presenza di forti vibrazioni - Danni causati da atti di vandalismo - Mancanza etichette dati e N° certificato di collaudo.

- The light source contained in this appliance must only be replaced by the manufacturer or his service agent or similarly qualified personnel.

PLEASE NOTE: any attempt to intervene on the LEDs not authorised by the manufacturer shall immediately void the warranty. Therefore, in case of malfunction, contact the manufacturer for repairing or replacing the product.

**PLEASE NOTE - THE WARRANTY DOES NOT APPLY IN THE FOLLOWING CASES:**

Incorrect installation - Incorrect connection to the power supply line - Negligent storage and handling - Replacement of components with other components not supplied by us - Tampering - Lack of or incorrect maintenance - Failure to comply with the annexed assembly instructions - Installation in seismic areas or areas subject to strong vibrations - Damages caused by vandalism - Lack of data labels and test certificate number.

- La source lumineuse contenue dans cet appareil ne doit être remplacé par le fabricant ou son agent de service ou similaire personnel qualifié.

VEUILLEZ NOTER: toute tentative d'intervention sur les LED non autorisées par le fabricant annule immédiatement la garantie. Par conséquent, en cas de dysfonctionnement, contactez le fabricant pour réparer ou remplacer le produit.

**IMPORTANT - LA GARANTIE N'EST PAS RECONNUE DANS LES CAS SUIVANTS :**

Installation incorrecte - Connexion incorrecte à la ligne d'alimentation - Stockage et inclinaison négligents - Remplacement de composants par d'autres non fournis par nous - Altération - Absence ou maintenance incorrecte - Non-respect des instructions de montage jointes - Installation dans des zones sismiques ou dans tous les cas avec la présence de fortes vibrations - Dommages causés par des actes de vandalisme - Absence d'étiquettes de données et de certificat de test n°

- La fuente de luz contenida en este aparato solo debe reemplazado por el fabricante o su agente de servicio o similar personal calificado.

ATENCIÓN: cualquier intento de intervención en los LED, no autorizado por el fabricante, invalidará inmediatamente la garantía. Por lo tanto, en caso de mal funcionamiento del aparato, se debe informar al fabricante para su reparación o sustitución.

**IMPORTANTE - LA GARANTIA NO SE RECONOCE EN LOS SIGUIENTES CASOS:**

Instalación incorrecta - Conexión incorrecta a la línea de alimentación - Almacenamiento y vuelco negligente - Sustitución de componentes por otros no suministrados por nosotros - Manipulaciones - Ausencia o mantenimiento incorrecto - Incumplimiento de las instrucciones de montaje adjuntas - Instalación en zonas sísmicas o en cualquier caso con presencia de fuertes vibraciones - Daños causados por actos de vandalismo - Falta de etiquetas de datos y certificado de prueba No.

# GRUPPO RAINA

IDEALLUX SRL

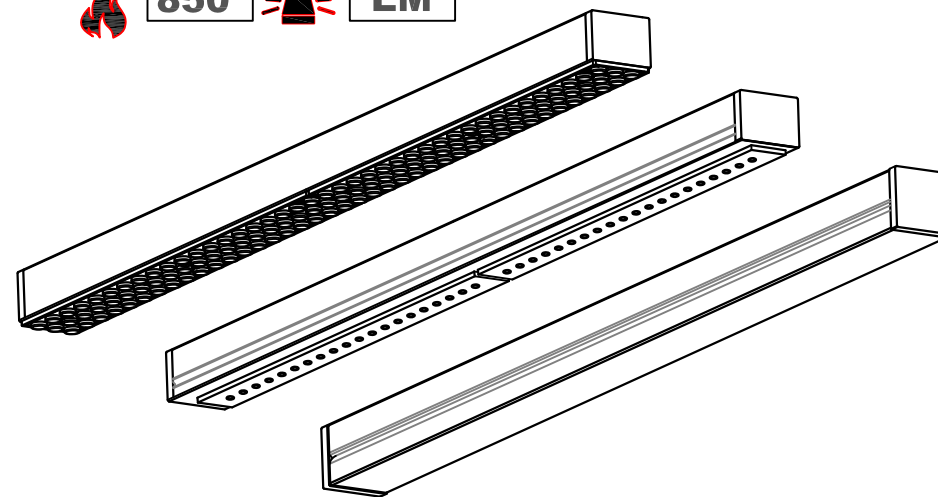
Sede Legale / Registered Office: Corso Novara, 121 - 27029 Vigevano (PV)

Sede Operativa / Headquarters: Via Casalinghino, 11 - 27024 Cilavegna (PV)

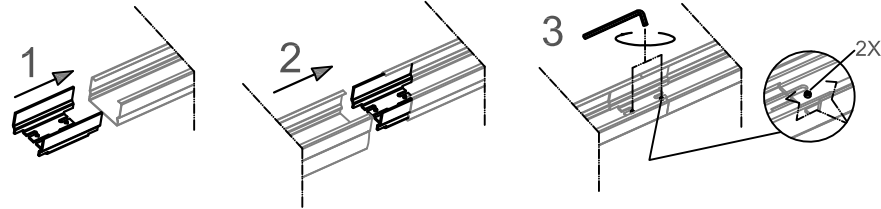
Tel. +39 0381 969814 Fax +39 0381 669709

www.grupporaina.it - grupporaina@ideallux.it - ideallux@pec.it

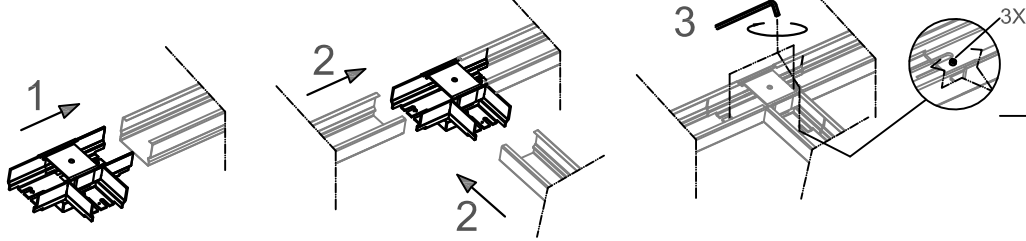
- ▲ **BINGO LED**
- ▲ **BINGO SYSTEM LED**
- ▲ **BINGO SYSTEM LED PLUS**
- ▲ **BINLENS SYSTEM**
- ▲ **BINGO LUMI SYSTEM**



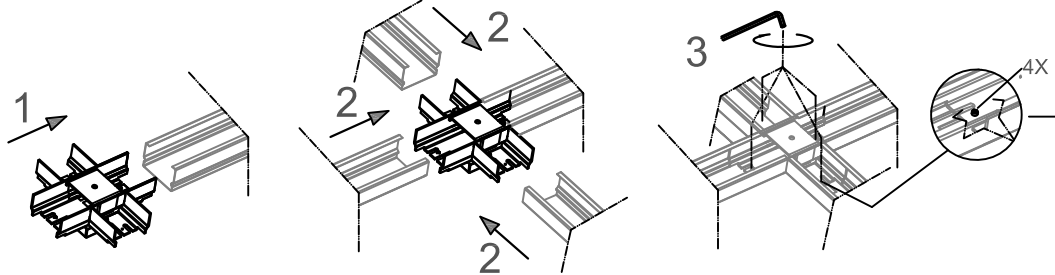
GIUNTO LINEARE - LINEAR JOINT - JOINT LINEAIRE - JUNTA LINEAL



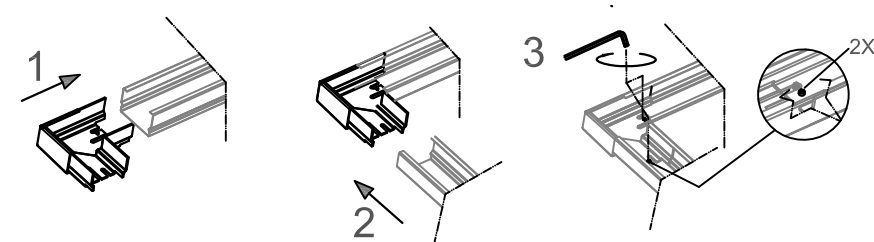
GIUNTO T - JOINT T - JOINT T - JUNTA T



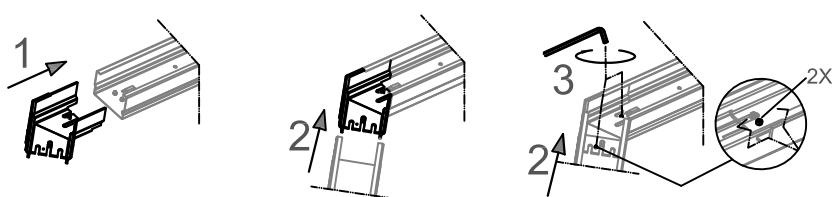
GIUNTO X - JOINT X - JOINT X - JUNTA X



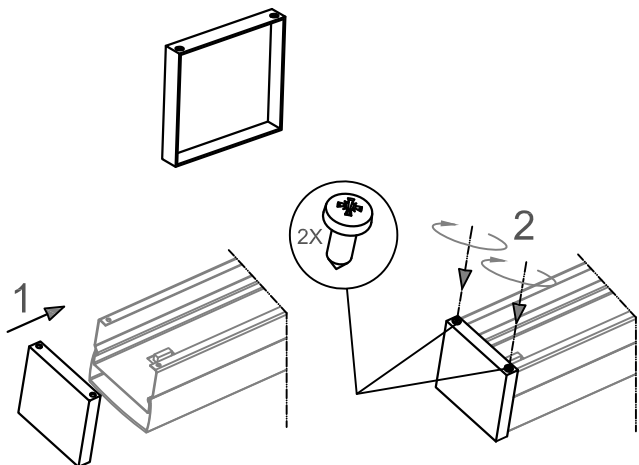
GIUNTO 90° - JOINT 90° - JOINT 90° - JUNTA 90°



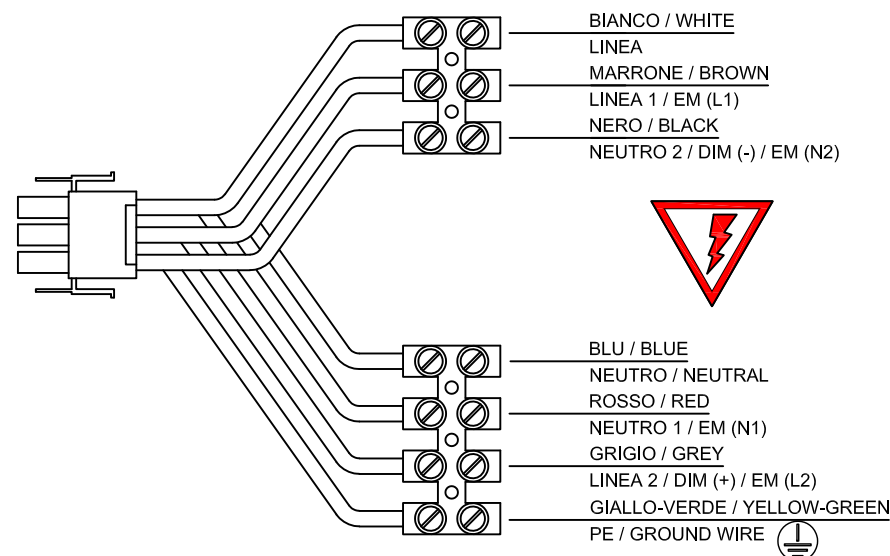
GIUNTO 45° - JOINT 45° - JOINT 45° - JUNTA 45°



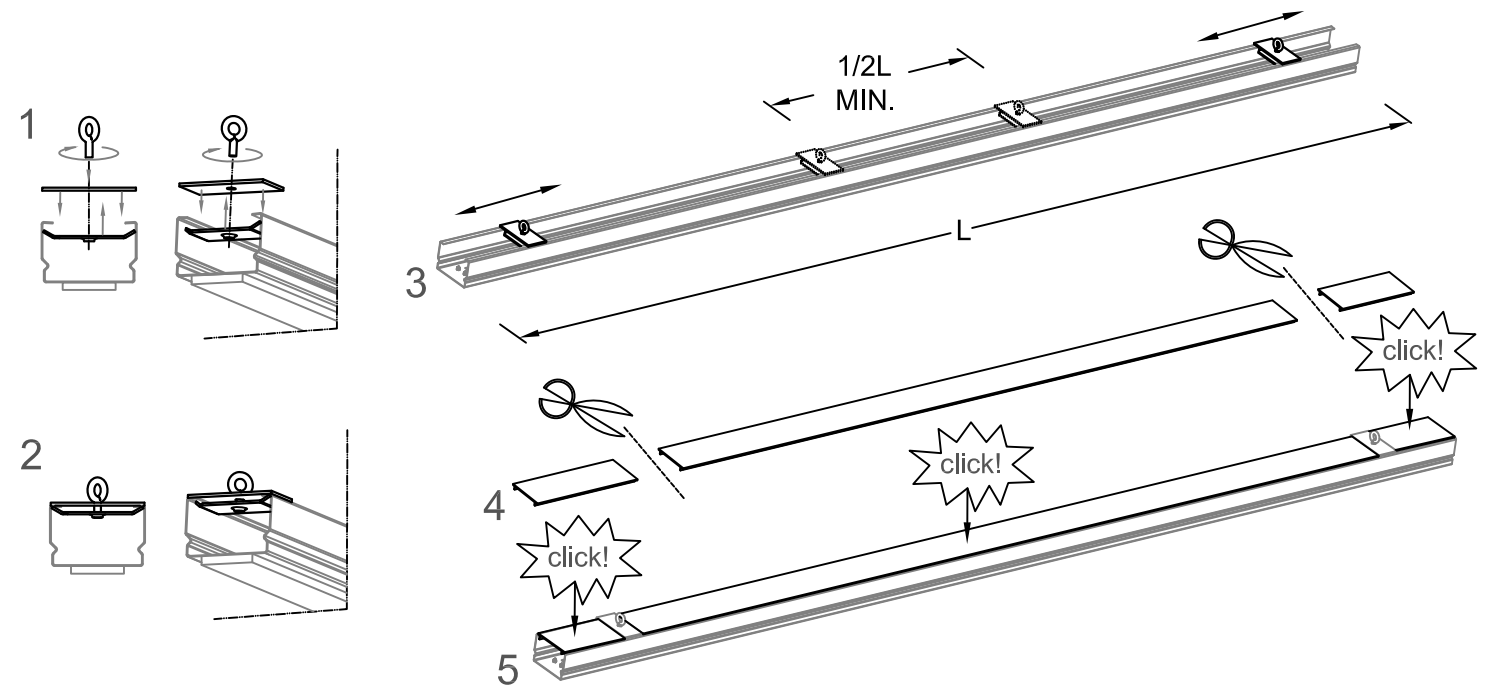
TESTATA - END CAP  
EMBOUT DE FERMETURE  
TERMINAL DE CIERRE



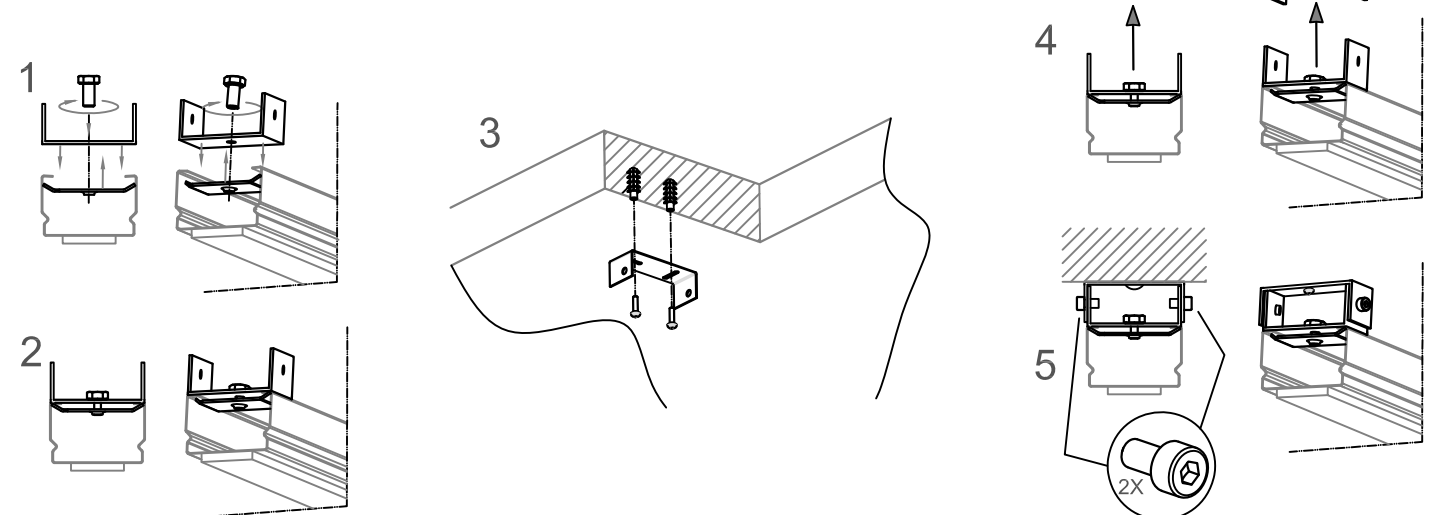
CONNETTORE DI ALIMENTAZIONE  
POWER CONNECTOR  
CABLE D'ALIMENTATION  
CONECTOR DE ALIMENTACION



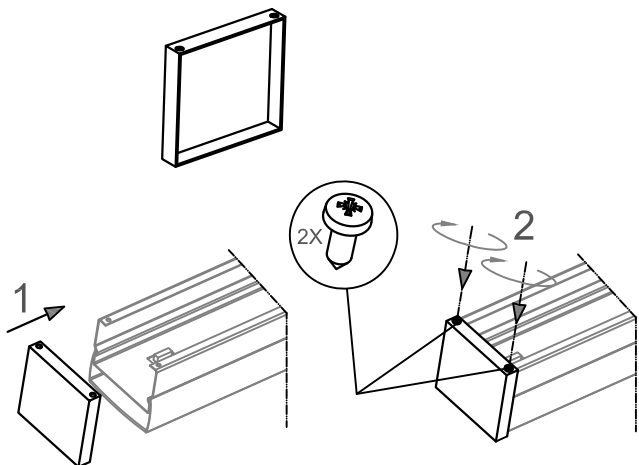
SOSPENSIONE - CEILING SUSPENSION - SUSPENSION - SUSPENSION



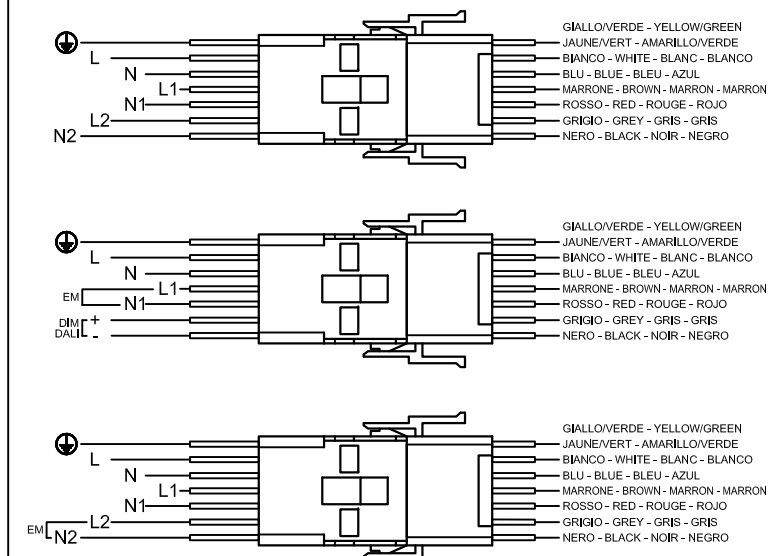
STAFFA A PLAFONE - CEILING MOUNTED  
SUPPORT POUR PLAFOND - SOPORTE DE TECHO



TESTATA - END CAP  
EMBOUT DE FERMETURE  
TERMINAL DE CIERRE



CABLAGGIO STANDARD MONOFASE  
STANDARD SINGLE-PHASE WIRING  
CABLAGE STANDARD MONOPHASE  
CABLEADO ESTANDAR MONOFASICO



- Linea di alimentazione in cascata a 7 poli N07V-K, di sez. 1,5 mm<sup>2</sup> con presa/spina all'estremità, innesto rapido e ganci di sicurezza. Diramazioni a più vie, con prese ad innesto rapido a 2 poli per il collegamento degli elementi ausiliari. Barre cablate con linea a 7 poli più diramazioni multi-via con possibilità di ottenere diverse configurazioni. Per tutte le versioni conformità alle Norme UNI EN 60598-1. **Prolungabilità**: 22,5 m con alimentazione monofase, caduta di tensione 1% a 40°C - 67,5 m con alimentazione trifase, caduta di tensione 1,5% a 40°C.
- 7 poles N07V-K feeding line, sec. 1,5 mm<sup>2</sup> with plug/connector at the end, quick-release and safety clips. Multi-way branches, with 2 poles fast-coupling terminal block for the electrical connection of the auxiliary elements. 7 poles line wired bars with multi-way multiple branches with the possibility to obtain different configurations. All version comply with UNI EN 60598-1. **Continuous line up to**: 22,5 m with mono-phase power supply, 1% voltage drop at 40°C - 67,5 m with three-phase power supply, 1,5% voltage drop at 40°C.
- Ligne d'alimentation en cascade N07V-K à 7 pôles, de la sect. 1,5 mm<sup>2</sup> avec prise/fiche à l'extrémité, raccord rapide et crochets de sécurité. Branchements multivoies, avec prises rapides à 2 pôles pour le raccordement d'éléments auxiliaires. Jeux de barres câblés avec ligne à 7 pôles plus dérivation multivoies avec possibilité d'obtenir différentes configurations. Pour toutes les versions, conformité aux normes UNI EN 60598-1. **Extensibilité**: 22,5 m avec alimentation monophasée, 1% de chute de tension à 40°C - 67,5 m avec alimentation triphasée, 1,5% de chute de tension à 40°C.
- Linea de alimentación en cascada N07V-K de 7 polos, de la secc. 1,5 mm<sup>2</sup> con toma/clavija en el extremo, enganche rápido y ganchos de seguridad. Derivaciones multivia, con tomas bipolares de conexión rápida para la conexión de elementos auxiliares. Barras cableadas con línea de 7 polos más derivaciones multidireccionales con posibilidad de obtener diferentes configuraciones. Para todas las versiones cumplimiento de las Normas UNI EN 60598-1. **Extensibilidad**: 22,5 m con alimentación monofásica, caída de tensión del 1% a 40°C - 67,5 m con alimentación trifásica, caída de tensión del 1,5% a 40°C.