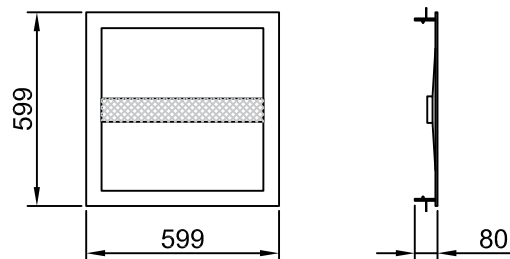


DATI TECNICI / TECHNICAL DATA
DONNÉES TECHNIQUES / DATOS TÉCNICOS

DIMENSIONI - DIMENSIONS - DIMENSIONS - DIMENSIONES (mm)



Tensione di alimentazione : 220-240V 50/60 Hz Ta : - 20°C + 45°C

Power supply voltage

Tension d'alimentation

Voltaje de suministro:



- La Direttiva Europea 2002/95/CE riguardante il trattamento dei rifiuti di apparecchi elettrici ed elettronici (RAEE) dispone i seguenti obblighi:
- Gli apparecchi di illuminazione non debbono essere trattati come normali rifiuti urbani.
- Gli apparecchi illuminanti dismessi devono essere conferiti alle discariche espressamente autorizzate o riconsegnati al distributore nel momento dell'acquisto di un nuovo apparecchio.
- Le lampade, se smaltite con l'apparecchio, non devono essere frantumate, poiché contengono sostanze altamente inquinanti per l'ambiente.
- Il simbolo del bidone barrato è riportato sui prodotti per ricordare gli obblighi di raccolta separata.
- Lo smaltimento abusivo di detti rifiuti è punito dalla legge.
- The European Directive 2002/95/EC concerning the treatment of waste electrical and electronic equipment (WEEE) has the following obligations:
- The luminaires should not be treated as household waste.
- Exhausted lighting fixtures should be taken to authorized waste disposal facilities or returned to the distributor at the time of a new appliance purchasing.
- The lamps, if disposed together with the appliance, should not be crushed, as they contain highly polluting substance for the environment.
- The crossed-out wheeled bin symbol shown on the product reminds you of recycling obligations.
- The unlawful disposal of these wastes is punished by law.
- La directive européenne 2002/95 / CE concernant le traitement des déchets d'équipements électriques et électroniques (DEEE) a les obligations suivantes:
- L'équipement d'éclairage ne doit pas être traité comme un déchet urbain normal.
- Les appareils d'éclairage mis au rebut doivent être envoyés aux sites d'enfouissement expressément autorisés ou retournés au distributeur lors de l'achat d'un nouvel appareil.
- Les lampes, si elles sont éliminées avec l'appareil, ne doivent pas être écrasées, car elles contiennent des substances hautement polluantes pour l'environnement.
- Le symbole de la poubelle barrée est indiqué sur les produits pour vous rappeler les obligations de collecte séparée.
- L'élimination illégale de ces déchets est punissable par la loi. V
- La Directiva Europea 2002/95 / CE relativa al tratamiento de residuos de aparatos eléctricos y electrónicos (RAEE) tiene las siguientes obligaciones:
- El equipo de iluminación no debe tratarse como un residuo urbano normal.
- Los accesorios de luces desechadas deben enviarse a vertederos autorizados expresamente o devueltos al distribuidor cuando se compra un aparato nuevo.
- Las lámparas, si se eliminan con el aparato, no deben aplastarse, ya que contienen sustancias altamente contaminantes en el medio ambiente.
- El símbolo del contenedor tachado se muestra en los productos para recordarle las obligaciones de recolección por separado.
- La eliminación ilegal de tales desechos es punible por ley. V

GRUPPO RAINA

IDEALLUX SRL

Sede Legale / Registered Office: Corso Novara, 121 - 27029 Vigevano (PV)

Sede Operativa / Headquarters: Via Casinghino, 11 - 27024 Cilavegna (PV)

Tel. +39 0381 969814 Fax +39 0381 669709

www.grupporaina.it - grupporaina@ideallux.it - ideallux@pec.it

ITALI' CLIP-IN



220-230V
50/60Hz



IP44

EN 60529



EM

EN 60598-2-22



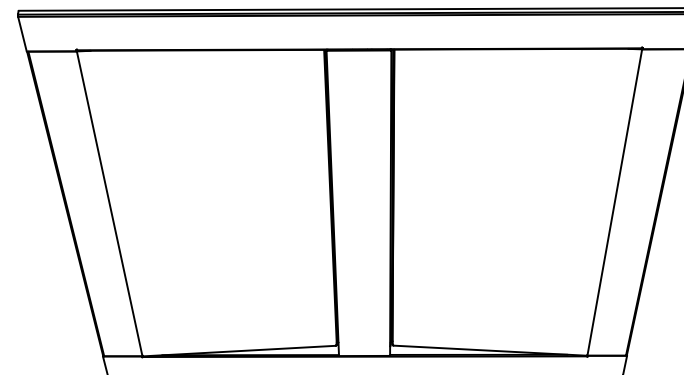
IK05

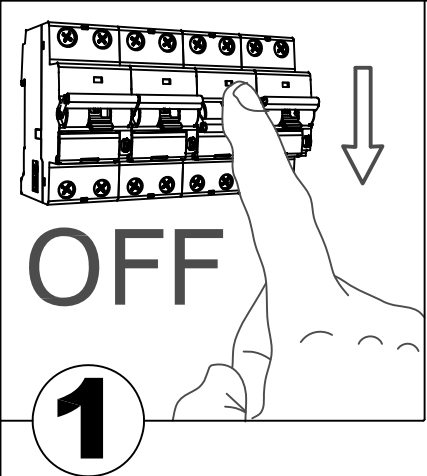
EN 60068



850°

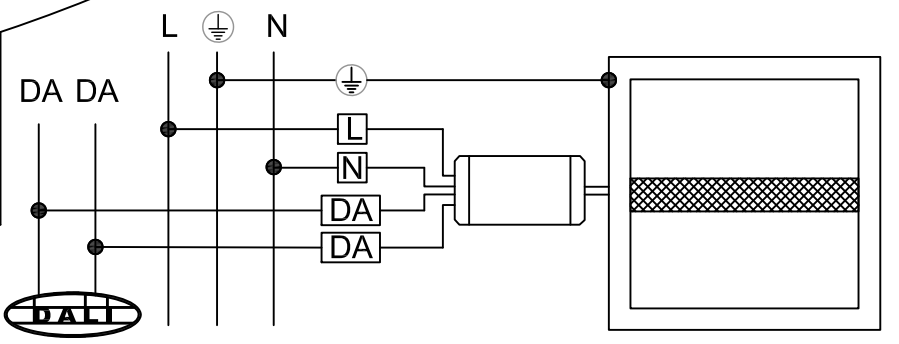
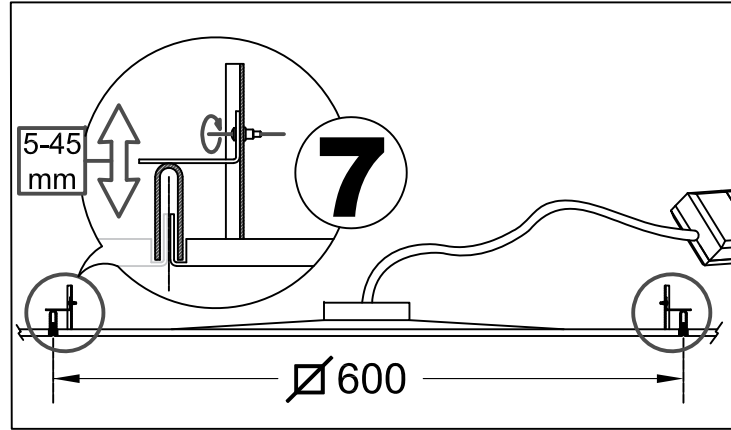
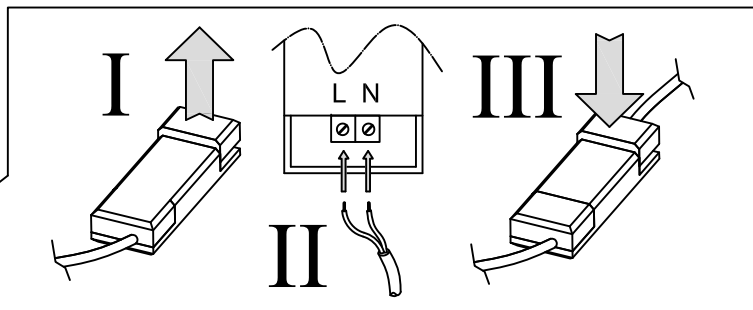
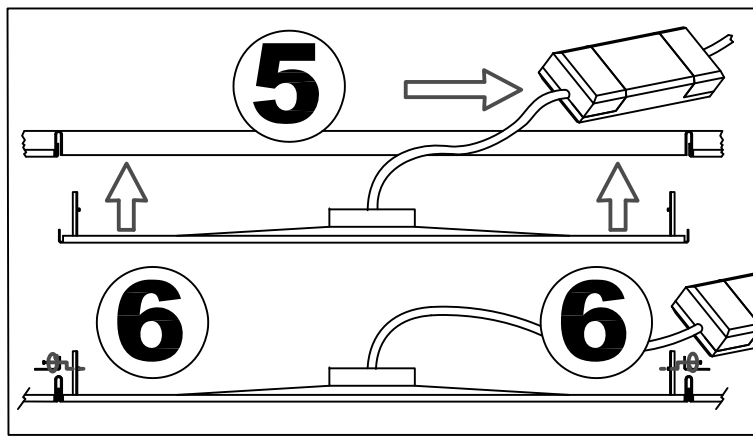
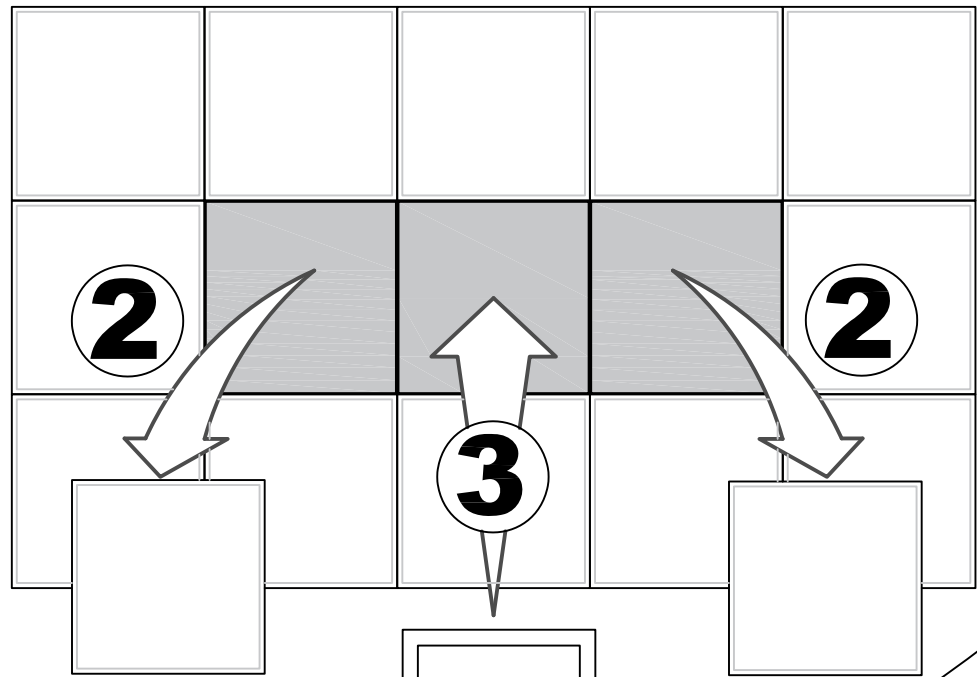
EN 60695





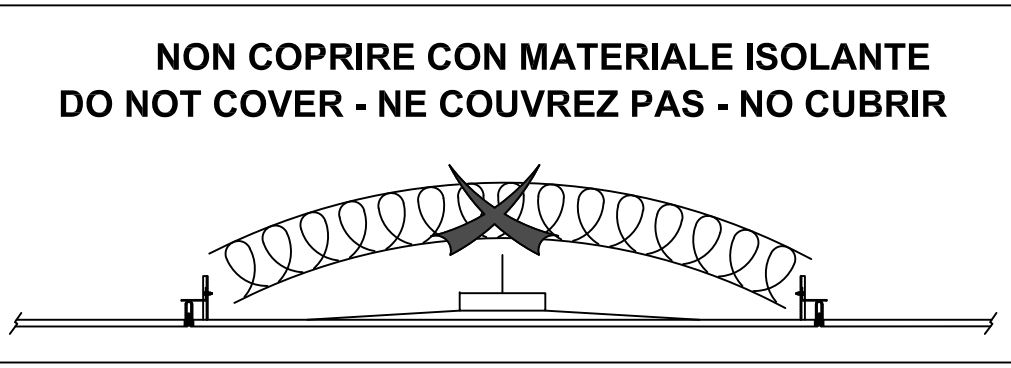
OFF

1

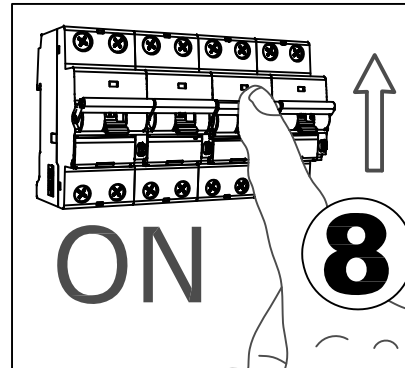


La sorgente luminosa contenuta in questo apparecchio deve essere sostituita solo dal costruttore o dal suo servizio di assistenza o da personale altrettanto qualificato.
 The light source contained in this luminaire shall only be replaced by the manufacturer or his service agent or a similar qualified person
 La source lumineuse contenue dans ce luminaire ne doit être remplacée que par le fabricant, son agent de service ou une personne qualifiée similaire.

ATTENZIONE: qualsiasi tentativo di intervento sui LED, non autorizzato dal fabbricante, comporta la decadenza immediata della garanzia. Pertanto, in caso di disservizio dell'apparecchio occorre fare una segnalazione al fabbricante per la riparazione o sostituzione.
 PLEASE NOTE: any attempt to intervene on the LEDs not authorised by the manufacturer shall immediately void the warranty. Therefore, in case of malfunction, contact the manufacturer for repairing or replacing the product.
 VEUILLEZ NOTER: toute tentative d'intervention sur les LED non autorisées par le fabricant annule immédiatement la garantie. Par conséquent, en cas de dysfonctionnement, contactez le fabricant pour réparer ou remplacer le produit.



**NON COPRIRE CON MATERIALE ISOLANTE
 DO NOT COVER - NE COUVREZ PAS - NO CUBRIR**



ON

8