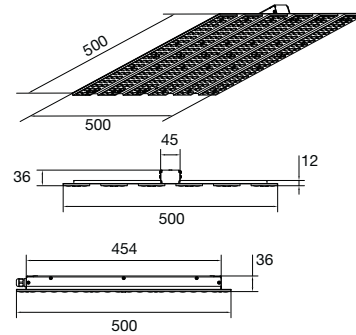
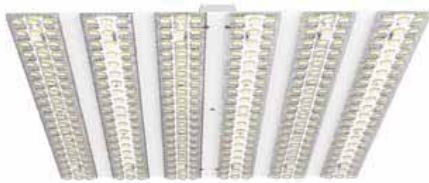


SOTTILE Q

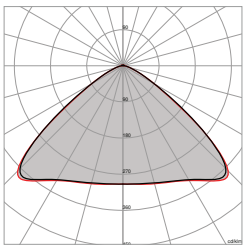
Sospensione industriale a LED per l'illuminazione di capannoni e di aree commerciali IP43.
IP43 LED industrial suspension fitting for lighting warehouses and commercial areas.



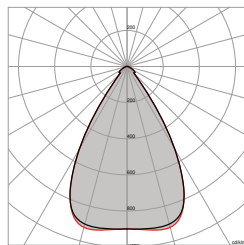
Corpo in alluminio verniciato con polveri epossidiche.
 Ottica lenticolare alto rendimento in PMMA.
 Sistema fissaggio a sospensione.
 Sorgente LED.
 Emissione diretta.
 Alimentazione elettronica CAE.
 A richiesta: dimmerabile DALI (cod. DL) specificare se con funzione PUSH DIM (cod. PD).

*Aluminum body painted with epoxy powders after phosphating.
 High performance PMMA lenticular optic.
 Suspension fixing system.
 LED light source.
 Direct light emission.
 Not suitable for outdoor application.
 Built in electronic driver CAE.
 On request: dimmable DALI (code DL) PUSH DIM function (code PD) to be requested.*

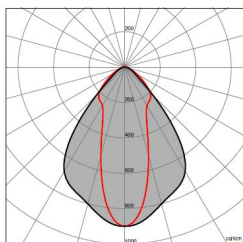
FOTOMETRIE | PHOTOMETRIES



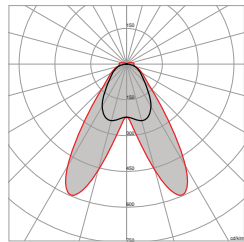
SOTTILE R - SOTTILE Q
Fascio/Beam | LA



SOTTILE R - SOTTILE Q
Fascio/Beam | ST



SOTTILE R - SOTTILE Q
Fascio/Beam | HR



SOTTILE R - SOTTILE Q
Fascio/Beam | BT

SOTTILE Q

5Y WARRANTY
5% FAILURE RATE

60.000 h
LED LIFETIME L90B10

100.000 h
LED LIFETIME L70B50



Relamping	Lumen LED*	Watt LED**	Lumen Out***	Watt	Lumen Watt Out	Configurazione LED LED configuration	Codice Code	Lenti Lens	K	Alimentazione Power Supply	Colore Colour
4x55	15150	84	13890	88	> 157		SO256	LA	W: 3.000 N: 4.000 C: 6.000	— : CAE A RICHIESTA ON REQUEST DL: DALI PD: PUSH DIM	01: bianco white
4x80	20700	123	18974	129	> 146		SO356				
4x55	15150	84	13890	88	> 157		SO256	ST			
4x80	20700	123	18974	129	> 146		SO356				
4x55	15150	84	13890	88	> 157		SO256	HR			
4x80	20700	123	18974	129	> 146		SO356				
4x55	15150	84	13890	88	> 157		SO256	BT			
4x80	20700	123	18974	129	> 146		SO356				



TEMPERATURA AMBIENTE MIN E MAX | MIN AND MAX ROOM TEMPERATURE: (-10° +40°)

* Lumen nominali LED max a 25° | Nominal lumen at max 25°

** Potenza dei LED | LED power

*** Flusso totale in uscita dall'apparecchio a temperatura di lavoro (Ta 25° - 4.000 K) | Total lighting fitting flux output at working temperature (Ta 25° - 4.000 K) | (3.000 K -8% - CRI 90 -10%)

A RICHIESTA | ON REQUEST



Tolleranza dei valori indicati: +/- 10%. | Tolerance of the indicated value: +/- 10%
 Con Ra > 90 riduzione del flusso luminoso pari al 10%. | With CRI > 90 reduction of luminous flux is equal to 10%.
 IDEALLUX s.r.l. si riserva il diritto di apportare modifiche migliorative sul prodotto in qualsiasi momento. |
 IDEALLUX s.r.l. reserves the right to make improvements to the product at any time.