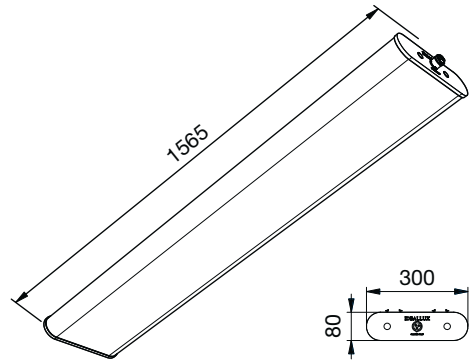


# INNOVA XL 1500

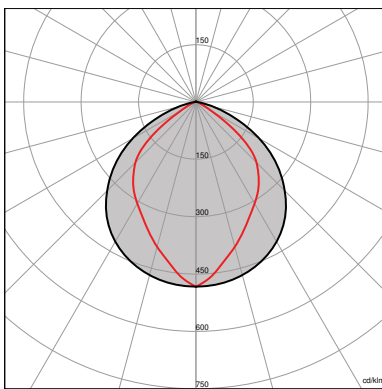
## SATINATO/SATIN



Corpo unico in policarbonato coestruso satinato ad elevata resistenza meccanica protetto ai raggi UV, a mezzo di coestrusione JEDEX.  
 Riflettore interno in alluminio con funzione di dissipatore.  
 Testate di chiusura in alluminio pressofuso, verniciata con polveri epossidiche previa fosfatazione.  
 Sistema di fissaggio a sospensione.  
 Sorgente luminosa LED.  
 Emissione diretta.  
 Non idonea per applicazioni esterne.  
 Alimentazione elettronica CAE. A richiesta: dimmerabile DALI (cod. DL) specificare se con funzione PUSH DIM (cod. PD).

*One piece body made of coextruded satin polycarbonate with high mechanical resistance UV-resistant (anti UV system named JEDEX).  
 Internal louver with heat sink function.  
 Die-cast aluminium endcaps painted with epoxy powders after phosphating.  
 Suspension fixing system.  
 LED light source.  
 Direct light emission.  
 Not suitable for outdoor application.  
 Built in electronic driver CAE. On request: dimmable DALI (code DL) PUSH DIM function (code PD) to be requested.*

## FOTOMETRIE | PHOTOMETRIES



**INNOVA XL**  
 SATINATO/SATIN





<b>5Y WARRANTY</b> 5% FAILURE RATE	<b>60.000 h</b> LED LIFETIME L90B10	<b>100.000 h</b> LED LIFETIME L70B50
---------------------------------------	--	---

Relamping	Lumen LED*	Watt LED**	Lumen Out***	Watt	Lumen Watt Out	Configurazione LED LED configuration	Codice Code	K	Alimentazione Power Supply	Schermo Diffuser	
<b>[L] Lunghezza/Length - 1565 mm</b>											
<b>XP</b>	1XJM400	<b>24283</b>	128	21116	135	> 156	=====	<b>INXLP145</b>	<b>W:</b> 3.000 <b>N:</b> 4.000 <b>C:</b> 6.000	- : CAE  A RICHIESTA   ON REQUEST <b>DL:</b> DALI <b>PD:</b> PUSH DIM	<b> satinato satin</b>
<b>MG</b>	1XJM400	<b>27554</b>	133	23960	140	> 171	=====	<b>INXLMG140</b>			
<b>T</b>	1XJM400	<b>25875</b>	142	22500	150	> 150	=====	<b>INXLT150</b>			
<b>XP</b>	1XSAP400	<b>34270</b>	199	29800	210	> 141	=====	<b>INXLP200</b>			
<b>MG</b>	1XSAP400	<b>32377</b>	165	28154	174	> 161	=====	<b>INXLMG200</b>			
<b>MG</b>	1XSAP600	<b>45425</b>	243	39500	256	> 153	=====	<b>INXLMG240</b>			



**INNOVA XL 1500**

Presse femmina con pressacavo per alimentazione **inclusa**, lunghezza 54 mm. Accessorio per innesto tubo Ø 20mm **non incluso** vedi accessori.

Female socket with cablegland **included**, length 54mm. Joint for rigid conduit Ø 20mm **not included** (see accessories).

**XP** | Temperatura ambiente min e max | *Min and max room temperature:*  
**(-20° +40°)**

**MG** | Temperatura ambiente min e max | *Min and max room temperature:*  
**(-20° +35°)**

\* Lumen nominali LED max a 25° | *Nominal lumen at max 25°*

\*\* Potenza dei LED | *LED power*

\*\*\* Flusso totale in uscita dall'apparecchio a temperatura di lavoro (Ta 25° - 4.000 K).  
*Total lighting fitting flux output at working temperature (Ta 25° - 4.000 K).*  
(3.000 K -8% - CRI 90 -10%).

**A RICHIESTA | ON REQUEST**



**A RICHIESTA | ON REQUEST**

Installazione a plafone / Ceiling installation  
Codice d'ordine | Order Code: **INXL-STP**

Installazione blindo sbarra / Track busway installation  
Codice d'ordine | Order Code: **INXL-STB**

Tolleranza dei valori indicati: +/- 10%. | Tolerance of the indicated value: +/- 10%  
Con Ra > 90 riduzione del flusso luminoso pari al 10%. | With CRI > 90 reduction of luminous flux is equal to 10%.  
IDEALLUX s.r.l. si riserva il diritto di apportare modifiche migliorative sul prodotto in qualsiasi momento. |  
IDEALLUX s.r.l. reserves the right to make improvements to the product at any time.

**ACCESSORI | ACCESSORIES**

	DESCRIZIONE ACCESSORIO   ACCESSORY DESCRIPTION	CODICE   CODE
	<p><b>KIT FUSIBILE 10A</b> Fusibile da utilizzare in testata di alimentazione della linea a protezione del cavo di alimentazione passante (se non protetto diversamente). nella versione prolungabile protezione garantita per max 10 alimentatori.</p> <p><b>FUSE KIT 10A</b> <i>Fuse for feeding cable protection (if not otherwise protected) to be installed on end cover. For extendable version, guaranteed protection for max 10 drivers.</i></p>	<b>IN-KIT-FUSE10A</b>
	<p><b>STAFFE DI FISSAGGIO ANTIVANDOLO</b> <b>FIXING SPRINGS VANDAL PROOF</b></p>	<b>IN-MOL-AV</b>
	<p><b>ATTACCO CLEAN</b> Per uso alimentare</p> <p><b>CLEAN CONNECTION</b> <i>For feed use</i></p>	<b>IN15002</b>
	<p><b>SENSORI INFRAROSSI</b> Kit Infrarossi sensore movimento</p> <p><b>INFRARED SENSOR</b> <i>Infrared Kit motion sensor</i></p>	<b>ININF</b>
	<p><b>SENSORE MICROONDE</b> Kit Micronde sensore movimento</p> <p><b>MICROWAVE SENSOR</b> <i>Microwave Kit motion sensor</i></p>	<b>INMIC</b>
	<p><b>SURGE PROTECTOR</b> Per sistema monofase L 155 mm <i>For a monophase system L 155 mm</i></p>	<b>INSF1</b>
	<p><b>SURGE PROTECTOR</b> Per sistema trifase L 245 mm <i>For a threephase system L 245 mm</i></p>	<b>INSF2</b>
	<p><b>PRESA FEMMINA</b> Per alimentazione da cablare (da ordinare per INNOVA/P). Lunghezza 54mm.</p> <p><b>FEMALE SOCKET</b> <i>Female socket to be wired (to be ordered for INNOVA/P) Length 54 mm.</i></p>	<b>7PR3702-V</b> (3 poli) <b>7PR5702-V</b> (5 poli)
	<p><b>SPINA MASCHIO</b> Per alimentazione da cablare</p> <p><b>MALE PLUG</b> <i>Male plug to be wired</i></p>	<b>7PR3701</b> (3 poli) <b>7PR5701</b> (5 poli)
	<p><b>TERMINALE</b> Chiusura file</p> <p><b>END CAP</b></p>	<b>IN-KIT-TAP</b>
	<p><b>INNESTO TUBO</b> Ø 20mm</p> <p><b>JOINT FOR RIGIDE CONDUIT</b> Ø 20mm</p>	<b>7PR3700-C</b>

Tolleranza dei valori indicati: +/- 10%. | Tolerance of the indicated value: +/- 10%  
 Con Ra > 90 riduzione del flusso luminoso pari al 10%. | With CRI > 90 reduction of luminous flux is equal to 10%.  
 IDEALLUX s.r.l. si riserva il diritto di apportare modifiche migliorative sul prodotto in qualsiasi momento. | IDEALLUX s.r.l. reserves the right to make improvements to the product at any time.