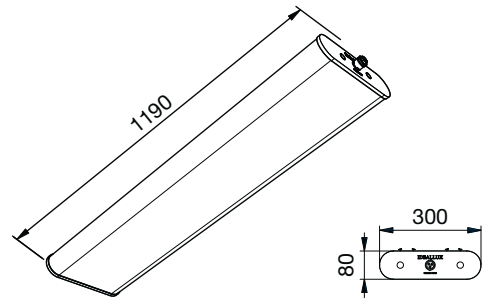


INNOVA XL 1200

OPALE / OPAL



Corps en polycarbonate coextrudé autoextinguible opale, résistant aux rayons UV (système JEDEX).

Réflecteur interne en aluminium avec fonction de dissipateur.

Optique de concentration en polycarbonate extrudé à haut rendement.

Embouts en aluminium pliée à la presse, peinte avec des poudres époxy avant phosphatation.

Installation à suspension.

Source lumineuse LED.

Emission directe.

Non adapté en extérieur.

Alimentation électronique CAE. Sur demande: dimmable DALI (code DL) spécifier la fonction PUSH DIM (code PD).

Cuerpo de policarbonato coextrudado opal resistente a los rayos UV (sistema anti UV JEDEX) Internal louver with heat sink function.

Reflector interno de aluminio con función de disipador.

Óptica concentradora en policarbonato extrusionado de alta eficiencia.

Tapones de aluminio prensada recubierta con polvo epoxi previamente fosfatado.

Sistema de instalación suspendida.

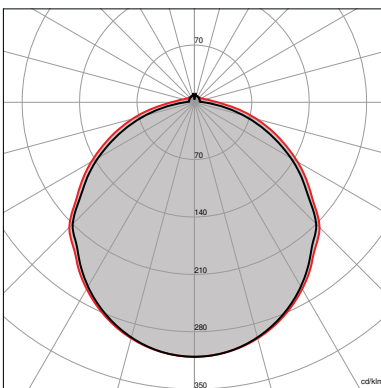
Fuente luminosa LED.

Emisión directa.

No apta para instalación externa.

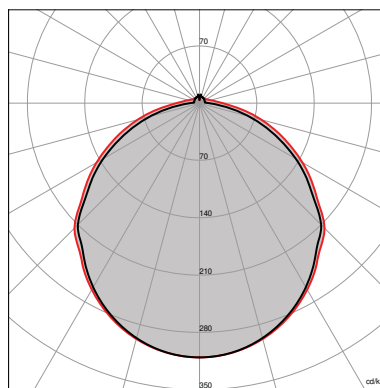
Alimentación CAE electrónica. Bajo pedido: DALI (código DL) o PUSH DIM (código PD)

COURBE PHOTOMÉTRIQUE/CURVA FOTOMÉTRICA



INNOVA XL
OPALE/OPAL

MG



INNOVA XL
OPALE/OPAL

XP



5Y WARRANTY 5% FAILURE RATE	60.000 h LED LIFETIME L90B10	100.000 h LED LIFETIME L70B50
---------------------------------------	--	---

Relamping	Lumen LED*	Watt LED**	Lumen Out***	Watt	Lumen Watt Out	Configuration LED LED Configuración	Code Código	K	Alimentation Alimentación	Écran Difusor	
[L] Longueur/Longitud - 1190 mm											
XP	1XJM400	18000	105	12200	112	> 109	=====	INXLXP0110	W: 3.000 N: 4.000 C: 6.000	A RICHIESTA ON REQUEST DL: DALI PD: PUSH DIM	opale opal
MG	1XJM400	21320	101,5	14470	108	> 134	=====	INXLMG0104			
XP	1XSAP400	25650	147	17550	164	> 107	=====	INXLXP0150			
MG	1XSAP250	32450	161	22360	172	> 130	=====	INXLMG0155			
MG	1XJM400	35775	181	24700	193	> 128	=====	INXLMG0180			

		>80 CRI	IP67 EN 60529	230 V 2014/35/UE	50/60 Hz	IK 09 EN 60068	850° EN 60695		RG 0 EN 62471	
--	--	----------------------	-------------------------	----------------------------	--------------------	--------------------------	-------------------------	--	-------------------------	--

INNOVA XL 1200
 Prise femelle avec presse-étoupe pour alimentation inclus, longueur 54mm Accessoire pour raccord du tube Ø 20mm non fourni voir accessoires.
 Toma hembra con prensaestopas para alimentación incluida, longitud 54mm. Accesorio para empalme de Ø 20mm no incluido véase accesorios.

XP | Température ambiante minimale et maximale | Temperatura ambiente mínima y máxima **(-20° +40°)**
MG | Température ambiante minimale et maximale | Temperatura ambiente mínima y máxima **(-20° +35°)**

Sur demande | Bajo pedido

>90 CRI	EM EN 60598-2-22	DL DALI	PD PUSH DIM	WIRELESS	
----------------------	----------------------------	-------------------	-----------------------	-----------------	--

* Lumen nominaux LED max à 25° | Lúmenes nominales LED máx a 25°
 ** Puissance des LED | Potencia del LED
 *** Flux total sortie de l'appareil avec une température de travail (Ta 25° - 4.000 K).
 Flujo total de salida del aparato a temperatura de trabajo (Ta 25° - 4.000 K) (3.000 K -8% - CRI 90 -10%).

Sur demande | Bajo pedido

	Installation au plafond/ Fijación en plafón Code Código: INXL-STP
	Installation du jeu de barres/ Instalación de barra colectora Code Código: INXL-STB

Tolérance des valeurs indiquées: +/- 10%. | Tolerancia de los valores indicados: +/- 10%
 Avec Ra > 90 réduction du flux lumineux égal à 10%. | Con CRI > 90 reducción del flujo lumínico igual al 10%.
 IDEALLUX s.r.l. se réserve le droit d'apporter des modifications majeures au produit à tout moment. |
 DEALLUX s.r.l. se reserva el derecho de realizar mejoras en el producto en cualquier momento.

Accessories | Accessorios

CODICE | CODE



Fusible à utiliser en amont de la source d'alimentation de ligne, comme protection du câble d'alimentation passante (si non protégé différemment).
Prolongeable jusu' à 10 ballasts maxi.

Fusibles a utilizar en cabezal de alimentación de la linea de protección del cable de alimentación pasante (si noviene protegido de otra forma).
Extensible máx. 10 alimentadores.

IN-KIT-FUSE10A



Étriers de fixation anti-vandalismo.

Soported de fijado antivandálico.

IN-MOL-AV



Fixation clean pur usage alimentaire.

Plug clean para uso alimentario

IN12002



Kit infrarouges capteur mouvement.

Kit infrarrojos sensor de movimiento.

ININF



Kit microondes capteur mouvement

Kit microondas sensor de movimiento

INMIC



Surge protector pour système monophasé L 155 mm

Surge protector para sistema monofásico L 155 mm

INSF1

Surge protector pour système triphasé L 245 mm

Surge protector para sistema trifásico L 245 mm

INSF2



Accouplement.

Ø 20mm

Acoplamento de tubo.

Ø 20mm

7PR3700-C