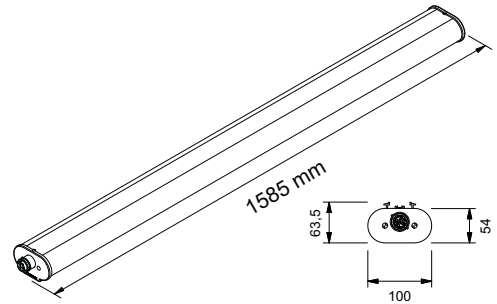


INNOVA 1500

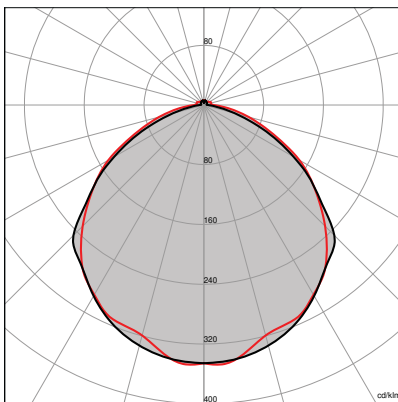
SATINATO/SATIN



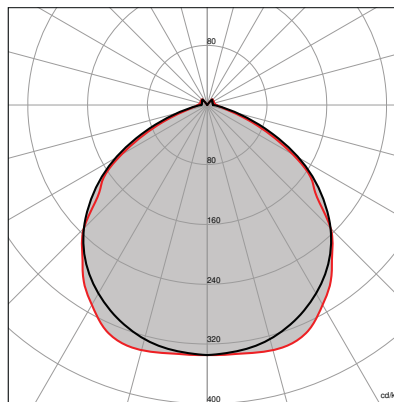
Corpo unico in policarbonato coestruso satinato ad elevata resistenza meccanica protetto ai raggi UV, a mezzo di costruzione JEDEX.
Riflettore interno in alluminio con funzione di dissipatore.
Testate di chiusura in policarbonato stampato.
Sistema di fissaggio a sospensione.
Sorgente luminosa LED.
Emissione diretta.
Non idonea per applicazioni esterne.
Alimentazione elettronica CAE.
A richiesta: dimmerabile DALI (cod. DL) specificare se con funzione PUSH DIM (cod. PD).

*One piece body made of coextruded satin polycarbonate with high mechanical resistance UV-resistant (anti UV system named JEDEX).
Internal louver with heat sink function.
Polycarbonate endcaps.
Suspension fixing system.
LED light source.
Direct light emission.
Not suitable for outdoor application.
Built in electronic driver CAE.
On request: dimmable DALI (code DL) PUSH DIM function (code PD) to be requested.*

FOTOMETRIE | PHOTOMETRIES



INNOVA
SATINATO/SATIN



INNOVA
SATINATO/SATIN





5Y WARRANTY 5% FAILURE RATE	60.000 h LED LIFETIME L90B10	100.000 h LED LIFETIME L70B50
---------------------------------------	--	---

Relamping	Lumen LED*	Watt LED**	Lumen Out***	Watt	Lumen Watt Out	Configurazione LED LED configuration
Prolungabile/Extendable - 1585 mm						
LP 1X58	4425	20,5	3190	22	> 145	—
SP 1X58	4100	22,5	3280	24	> 137	—
TT 1X80	6024	32	4488	34	> 132	—
T 1X72	4720	24	3588	26	> 138	—
XP 1X58	4100	22,5	3280	24	> 137	—
—						
LP 2x58	8850	40	6380	43	> 148	==
SP 2x58	8170	46	6540	48	> 137	==
TT 2x80	12040	64	9108	69	> 132	==
T 2X72	10800	54	7870	57	> 138	==
XP 2x58	8000	49	6400	51,5	> 124	—

Code Code	K	Alimentazione Power Supply	Schermo Diffuser
INLPP23	W: 3.000 N: 4.000 C: 6.000	— : CAE A RICHIESTA ON REQUEST DL: DALI PD: PUSH DIM	 satinato satin
INSPP27			
INTTP36			
INTNP34			
INXPP27			
INLPP43	W: 3.000 N: 4.000 C: 6.000	— : CAE A RICHIESTA ON REQUEST DL: DALI PD: PUSH DIM	 satinato satin
INSPP54			
INTTP73			
INTNP66			
INXPP53			

		>80 CRI	IP67 EN 60529	230 V 2014/35/UE	50/60 Hz	IK 09 EN 60068	850° EN 60695		RG 0 EN 62471	
--	--	----------------------	-------------------------	----------------------------	--------------------	--------------------------	-------------------------	--	-------------------------	--

INNOVA/P 1500

Apparecchio prolungabile completo di cavo d'alimentazione passante per trasporto d'energia 3x1,5 mm²(CAE), 5x1,5mm² (DM-DL). **Massima prolungabilità 16m.** Connettori maschio-femmina in testata **inclusi**. Presa volante alimentazione **non inclusa**, spina volante prolungabilità **non inclusa**, tappo terminale **non incluso**, tipologia e codice vedi accessori.

*Extendable luminaire complete with power through cable for energy transmission 3x1,5mm² (CAE), 5x1,5mm² (DM-DL). **Extendable max to 16m.** Male-female connectors on end covers **included**. Female-Male power supply connection socket **not included**, end cover **not included**. For type and code see accessories.*

LP | Temperatura ambiente min e max | *Min and max room temperature:*
(-20° +45°)

SP-T-XP
Temperatura ambiente min e max | *Min and max room temperature:*
(-20° +40°)

TT | Temperatura ambiente min e max | *Min and max room temperature:*
(-20° +35°)

* Lumen nominali LED max a 25° | *Nominal lumen at max 25°*

** Potenza dei LED | *LED power*

*** Flusso totale in uscita dall'apparecchio a temperatura di lavoro (Ta 25° - 4.000 K).
Total lighting fitting flux output at working temperature (Ta 25° - 4.000 K).
(3.000 K - 8% - CRI 90 -10%).

A RICHIESTA | ON REQUEST

>90 CRI	EM EN 60598-2-22	 DALI	 PUSH DIM	 WIRELESS	
----------------------	----------------------------	----------	--------------	--------------	--

Tolleranza dei valori indicati: +/- 10%. | Tolerance of the indicated value: +/- 10%
Con Ra > 90 riduzione del flusso luminoso pari al 10%. | With CRI > 90 reduction of luminous flux is equal to 10%.
IDEALLUX s.r.l. si riserva il diritto di apportare modifiche migliorative sul prodotto in qualsiasi momento. |
IDEALLUX s.r.l. reserves the right to make improvements to the product at any time.

ACCESSORI | ACCESSORIES

	DESCRIZIONE ACCESSORIO <i>ACCESSORY DESCRIPTION</i>	CODICE <i>CODE</i>
	<p>STAFFE DI FISSAGGIO ANTIVANDOLO <i>FIXING SPRINGS VANDAL PROOF</i></p>	IN-MOL-AV
	<p>ATTACCO CLEAN Per uso alimentare</p> <p>CLEAN CONNECTION <i>For feed use</i></p>	IN1500
	<p>SENSORI INFRAROSSI Kit Infrarossi sensore movimento</p> <p>INFRARED SENSOR <i>Infrared Kit motion sensor</i></p>	ININF
	<p>SENSORE MICROONDE Kit Micronde sensore movimento</p> <p>MICROWAVE SENSOR <i>Microwave Kit motion sensor</i></p>	INMIC
	<p>SURGE PROTECTOR Per sistema monofase L 155 mm <i>For a monophase system L 155 mm</i></p> <hr/> <p>SURGE PROTECTOR Per sistema trifase L 245 mm <i>For a threephase system L 245 mm</i></p>	INSF1 INSF2
	<p>INNESTO TUBO Ø 20mm</p> <p>JOINT FOR RIGIDE CONDUIT Ø 20mm</p>	7PR3700-C