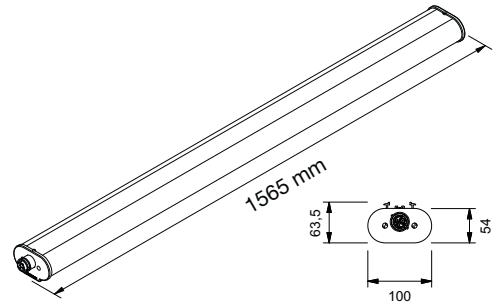


INNOVA 1500

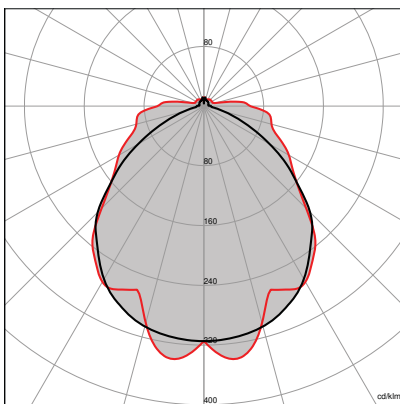
RIGATO/RIGATO



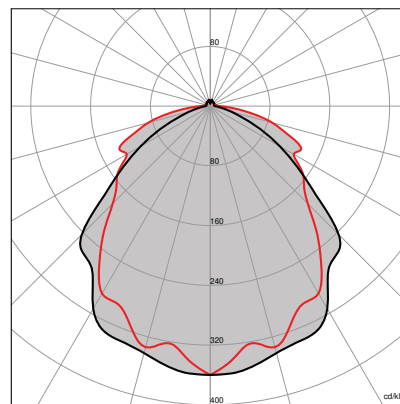
Corpo unico in polycarbonato coestruso rigato ad elevata resistenza meccanica protetto ai raggi UV, a mezzo di coestrusione JEDEX.
Riflettore interno in alluminio con funzione di dissipatore.
Testate di chiusura in polycarbonato stampato.
Sistema di fissaggio a sospensione.
Sorgente luminosa LED.
Emissione diretta.
Non idonea per applicazioni esterne.
Alimentazione elettronica CAE.
A richiesta: dimmerabile DALI (cod. DL) specificare se con funzione PUSH DIM (cod. PD).

*One piece body made of coextruded ribbed polycarbonate with high mechanical resistance UV-resistant (anti UV system named JEDEX). Internal louver with heat sink function.
Polycarbonate endcaps.
Suspension fixing system.
LED light source.
Direct light emission.
Not suitable for outdoor application.
Built in electronic driver CAE.
On request: dimmable DALI (code DL) PUSH DIM function (code PD) to be requested.*

FOTOMETRIE | PHOTOMETRIES



INNOVA
RIGATO/RIBBED



INNOVA
RIGATO/RIBBED





5Y WARRANTY 5% FAILURE RATE	60.000 h LED LIFETIME L90B10	100.000 h LED LIFETIME L70B50
---------------------------------------	--	---

Relamping	Lumen LED*	Watt LED**	Lumen Out***	Watt	Lumen Watt Out	Configurazione LED LED configuration
[L] Lunghezza/Length - 1565 mm						
LP	1X58	4425	20,5	3190	22	> 145
SP	1X58	4100	22,5	3280	24	> 137
TT	1X80	6024	32	4488	34	> 132
T	1X72	4720	24	3588	26	> 138
XP	1X58	4100	22,5	3280	24	> 137
[S] Lunghezza/Length - 1565 mm						
LP	2x58	8850	40	6380	43	> 148
SP	2x58	8170	46	6540	48	> 137
TT	2x80	12040	64	9108	69	> 132
T	2X72	10800	54	7870	57	> 138
XP	2x58	8000	49	6400	51,5	> 124

Codice Code	K	Alimentazione Power Supply	Schermo Diffuser
INLPR23	W: 3.000 N: 4.000 C: 6.000	- : CAE A RICHIESTA ON REQUEST DL: DALI PD: PUSH DIM	rigato ribbed
INSPR27			
INTTR36			
INTNR34			
INXPR27			
INLPR43	W: 3.000 N: 4.000 C: 6.000	- : CAE A RICHIESTA ON REQUEST DL: DALI PD: PUSH DIM	rigato ribbed
INSPR54			
INTTR73			
INTNR66			
INXPR53			

		>80 CRI	IP67 EN 60529	230 V 2014/35/UE	50/60 Hz	IK 09 EN 60068	850° EN 60695		RG 0 EN 62471	
--	--	----------------------	-------------------------	----------------------------	--------------------	--------------------------	-------------------------	--	-------------------------	--

INNOVA 1500

Presa femmina con pressacavo per alimentazione **inclusa**, lunghezza 54 mm. Accessorio per innesto tubo Ø 20mm **non incluso** vedi accessori.

Female socket with cablegland **included**, length 54mm. Joint for rigid conduit Ø 20mm **not included** (see accessories).

LP | Temperatura ambiente min e max | *Min and max room temperature:*
(-20° +45°)

SP-T-XP
Temperatura ambiente min e max | *Min and max room temperature:*
(-20° +40°)

TT | Temperatura ambiente min e max | *Min and max room temperature:*
(-20° +35°)

* Lumen nominali LED max a 25° | *Nominal lumen at max 25°*

** Potenza dei LED | *LED power*

*** Flusso totale in uscita dall'apparecchio a temperatura di lavoro (Ta 25° - 4.000 K).
Total lighting fitting flux output at working temperature (Ta 25° - 4.000 K).
(3.000 K - 8% - CRI 90 -10%).

A RICHIESTA | ON REQUEST

>90 CRI	EM EN 60598-2-22	DL DALI	PD PUSH DIM	WIRELESS	
----------------------	----------------------------	-------------------	-----------------------	-----------------	--

Tolleranza dei valori indicati: +/- 10%. | Tolerance of the indicated value: +/- 10%
Con Ra > 90 riduzione del flusso luminoso pari al 10%. | With CRI > 90 reduction of luminous flux is equal to 10%.
IDEALLUX s.r.l. si riserva il diritto di apportare modifiche migliorative sul prodotto in qualsiasi momento. |
IDEALLUX s.r.l. reserves the right to make improvements to the product at any time.

ACCESSORI | ACCESSORIES

	DESCRIZIONE ACCESSORIO <i>ACCESSORY DESCRIPTION</i>	CODICE <i>CODE</i>
	<p>STAFFE DI FISSAGGIO ANTIVANDOLO <i>FIXING SPRINGS VANDAL PROOF</i></p>	IN-MOL-AV
	<p>ATTACCO CLEAN Per uso alimentare</p> <p>CLEAN CONNECTION <i>For feed use</i></p>	IN1500
	<p>SENSORI INFRAROSSI Kit Infrarossi sensore movimento</p> <p>INFRARED SENSOR <i>Infrared Kit motion sensor</i></p>	ININF
	<p>SENSORE MICROONDE Kit Micronde sensore movimento</p> <p>MICROWAVE SENSOR <i>Microwave Kit motion sensor</i></p>	INMIC
	<p>SURGE PROTECTOR Per sistema monofase L 155 mm <i>For a monophase system L 155 mm</i></p> <hr/> <p>SURGE PROTECTOR Per sistema trifase L 245 mm <i>For a threephase system L 245 mm</i></p>	INSF1 INSF2
	<p>INNESTO TUBO Ø 20mm</p> <p>JOINT FOR RIGIDE CONDUIT Ø 20mm</p>	7PR3700-C