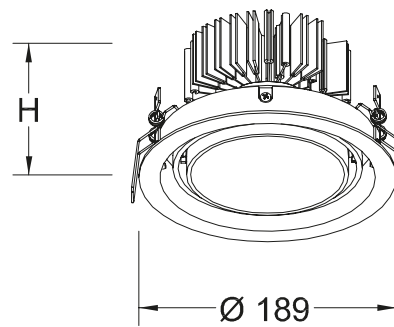
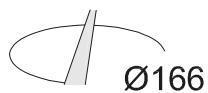


GIRO LED



APPLICAZIONE

Apparecchio ad incasso LED tondo orientabile +/- 25°.

CARATTERISTICHE PRODOTTO

Corpo ed anello in pressofusione di alluminio verniciato con polveri epossidiche previa fosfatazione.
Dissipatore in alluminio estruso ed anodizzato. Ottica in alluminio satinato fascio largo (cod.LA) o lucido fascio medio (cod. MD).
Sistema di fissaggio ad incasso.
Sorgente luminosa LED.
Emissione diretta.
Non idonea per l'applicazione esterna.
Alimentazione elettronica CAE.
A richiesta: dimmerabile DALI (cod. DL) specificare se funzione PUSH DIM (cod. PD).

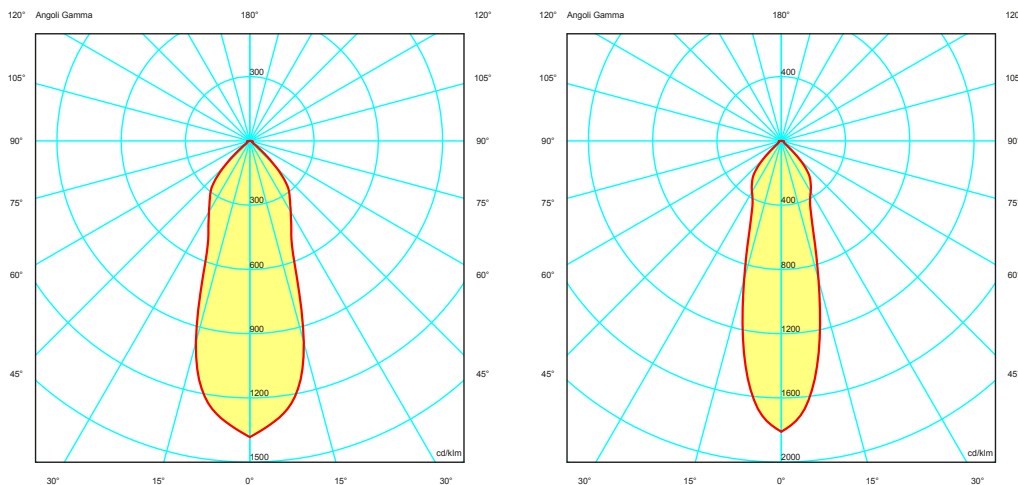
APPLICATION

Round recessed LED lightig fitting adjustable +/- 25°C

PRODUCT CHARACTERISTICS

Die-cast aluminium body and ring painted with epoxy powders after phopshating.
Extruded anodized aluminium heatsink. Anodized aluminium louver: satin wide beam (code LA) or polish medium beam (code MD).
Recessed fixing system.
LED light source.
Direct light emission.
Not suitable for outdoor application.
Built-in electronic driver CAE.
On request: dimmable DALI (code DL) PUSH DIM function (code PD) to be requested.

CURVA FOTOMETRICA/PHOTOMETRIC CURVE



Fascio LA

Fascio MD





Durata vita/ Service life:

50.000h L80B20



Relamping	Lumen LED*	Watt LED**	Lumen Out***	Watt	Lumen Watt Out	mA	H Altezza H Height	Codice Code	Ottica Optic	K	Alimentazione Power Supply
1x18	2100	11,5	1700	12	> 142	350	80 mm •	GRL17	LA: Fascio largo Wide beam MD: Fascio medio Medium beam	W: 3.000 N: 4.000	— : CAE elettronica electronic DL: DALI (funzione PD a richiesta/On request)
2x18	2700	15	2240	16	> 140	450	80 mm •	GRL19			
2x18	3300	19	2740	20	> 137	550	120 mm •	GRL23			
2x32	3800	22,5	3155	23,5	> 134	650	120 mm •	GRL28			
2x42	4100	25	3410	26,5	> 129	700	120 mm •	GRL33			
1x70	5380	31	4470	32,5	> 138	900	170 mm •	GRL43			
1x100	6200	37	5100	38,5	> 132	1050	170 mm •	GRL51			

A richiesta
On request

Temperatura ambiente minima e massima (+5° +40°) | Minimum and maximum room temperature (+5° +40°)

* Lumen nominali LED max a 25° | Nominal lumen at max 25°

** Potenza dei LED | LED power

*** Flusso totale in uscita dall'apparecchio a temperatura di lavoro (Ta 25°)
Total lighting fitting flux output at working temperature (Ta 25°)

- H 80 mm: autodissipato | Self dissipated
- H 120 mm - H 170 mm : con dissipatore in alluminio | with aluminium heat sink

Colore / Colour:

01 bianco / white RAL9016

02 nero / black RAL9005

05 grigio / Silver RAL9006

A richiesta:

- Anello di compensazione, misura su richiesta
- E' possibile utilizzare i COB con caratteristiche cromatiche specifiche:
RETAIL&FOOD - Carne, pesce, pane, frutta e verdura.
SHOP&STYLE - CrispWhite, CrispColour, TrueColour

On request:

- Compensation ring, dimension on request
- Possibility to use COB with specific chromatic characteristics:
RETAIL&FOOD - Meat, fish, bread, fruit & veg.
SHOP&STYLE - CrispWhite, CrispColour, TrueColour

Tolleranza dei valori indicati: +/- 10%. | Tolerance of the indicated value: +/- 10%
 Con Ra > 90 riduzione del flusso luminoso pari al 10%. | With CRI > 90 reduction of luminous flux is equal to 10%.
 IDEALLUX s.r.l. si riserva il diritto di apportare modifiche migliorative sul prodotto in qualsiasi momento. |
 IDEALLUX s.r.l. reserves the right to make improvements to the product at any time.

