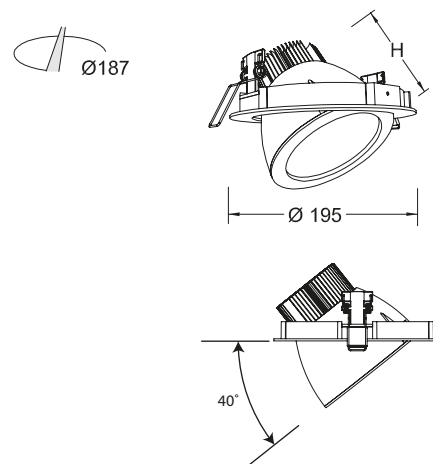


ROLLER LED



APPLICAZIONE

Apparecchio ad incasso LED estraibile ed orientabile di 350° sull'asse orizzontale, 40° sull'asse verticale.

CARATTERISTICHE PRODOTTO

Corpo ed anello in pressofusione di alluminio verniciati con polveri epossidiche previa fosfatazione.
Dissipatore in alluminio estruso ed anodizzato.
Ottica in alluminio anodizzato satinato fascio largo (cod. LA) o ludico fascio medio (cod. MD).
Sistema di fissaggio ad incasso.
Sorgente luminosa LED.
Emissione diretta.
Non idonea per l'applicazione esterna.
Alimentazione elettronica separata CAE.
A richiesta: dimmerabile DALI (cod. DL) specificare se con funzione PUSH DIM (cod. PD).

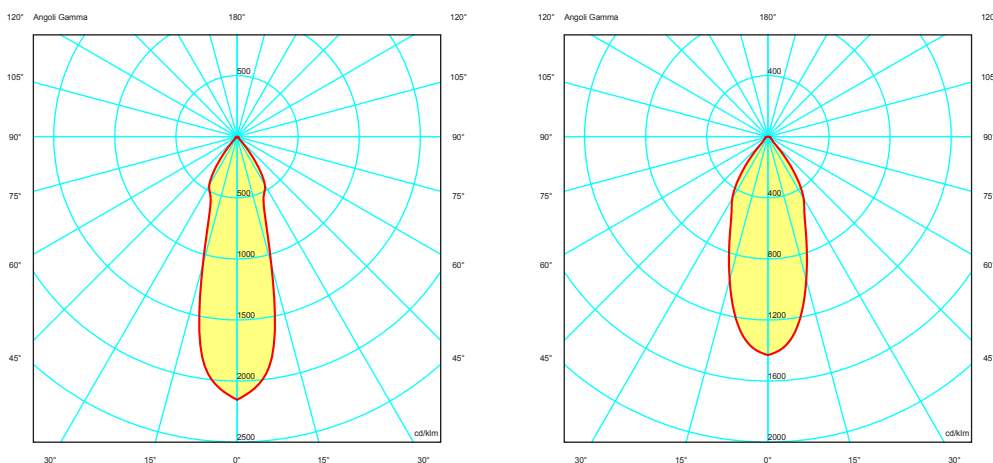
APPLICATION

Recessed pull-out LED lighting fitting adjustable of 350° on the horizontal axis and of 40° on the vertical axis.

PRODUCT CHARACTERISTICS

Die-cast aluminium body and ring painted with epoxy powders after phosphating.
Extruded anodized aluminium heatsink.
Anodized aluminium louver: satin wide beam (code LA) o polish medium beam (code MD).
Recessed fixing system.
LED light source.
Direct light emission.
Not suitable for outdoor application.
Separate electronic driver CAE.
On request: dimmable DALI (code DL) PUSH DIM function (code PD) to be requested.

CURVA FOTOMETRICA/PHOTOMETRIC CURVE



fascio largo / wide beam

fascio medio / medium beam

5 YEARS WARRANTY
5% FAILURE RATE

Durata vita/ Service life:

50.000h L80B20



Relamping	Lumen LED*	Watt LED**	Lumen Out***	Watt	Lumen Watt Out	mA	H Altezza H Height	Codice Code	Fascio Beam	K	Alimentazione Power Supply
1x18	2100	11,5	1310	12	> 109	350	95 mm •	RL17	LA: fascio largo wide beam MD: fascio medio medium beam	W: 3.000 N: 4.000	— : CAE elettronica electronic DL: DALI (funzione PD a richiesta/On request)
2x18	2700	15	1690	16	> 106	450	95 mm •	RL19			
2x18	3300	19	2100	20	> 105	550	125 mm •	RL23			
2x32	3800	22,5	2425	23,5	> 103	650	125 mm •	RL28			
2x42	4100	25	2560	26,5	> 97	700	125 mm •	RL33			

A richiesta
On request

EM
EN 60598-2-22

RA>90

PUSH DIM
PD

Colore / Colour:

01 bianco / white RAL9016

05 grigio / silver RAL9006

Temperatura ambiente minima e massima (+5° +40°) | Minimum and maximum room temperature (+5° +40°)

* Lumen nominali LED max a 25° | Nominal lumen at max 25°

** Potenza dei LED | LED power

*** Flusso totale in uscita dall'apparecchio a temperatura di lavoro (Ta 25°)
Total lighting fitting flux output at working temperature (Ta 25°)

- H 95 mm : autodissipato | self dissipated
- H 125 mm : con dissipatore in alluminio | with aluminium heat sink

A richiesta:

- Anello di compensazione, misura su richiesta
- E' possibile utilizzare i COB con caratteristiche cromatiche specifiche:
RETAIL & FOOD - Carne, pesce, pane, frutta e verdura.
SHOP & STYLE - CrispWhite, CrispColour, TrueColour

On request:

- Compensation ring, dimension on request
- Possibility to use COB with specific chromatic characteristics:
RETAIL & FOOD - Meat, fish, bread, fruit & veg.
SHOP & STYLE - CrispWhite, CrispColour, TrueColour

Tolleranza dei valori indicati: +/- 10%. | Tolerance of the indicated value: +/- 10%
Con Ra> 90 riduzione del flusso luminoso pari al 10%. | With CRI > 90 reduction of luminous flux is equal to 10%.
IDEALLUX s.r.l. si riserva il diritto di apportare modifiche migliorative sul prodotto in qualsiasi momento. | IDEALLUX s.r.l. reserves the right to make improvements to the product at any time.

Pag. | Page 2/2

