

# INNOVA ARCTIC -40°C



IP67D

220-240V

50/60 Hz

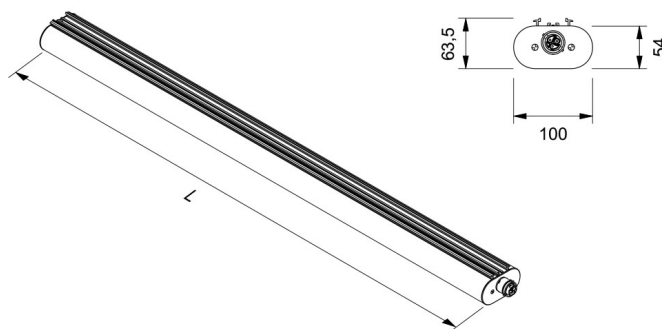
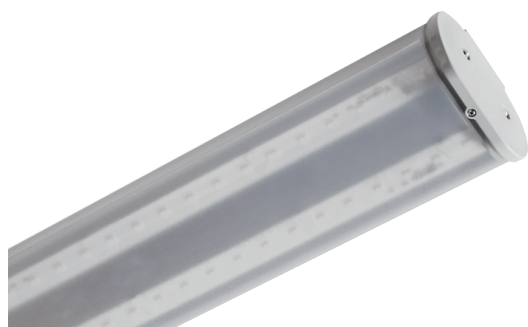
IK07

Ra>80

RG0

3SDCM

850°



## APPLICAZIONE

Apparecchio stagno LED per l'industria e il terziario.

## CARATTERISTICHE PRODOTTO

Corpo in policarbonato coestruso antiestinguente satinato, resistente ai raggi UV (sistema anti UV JEDEX).

Tappi in materiale plastico con connettore ad innesto rapido.

Ottica diffondente in alluminio con funzione di dissipatore.

Presafemmina per alimentazione da cablare (7PR3702-V) inclusa, lunghezza 54 mm.

Installazione a plafone con staffe di fissaggio a innesto rapido, a sospensione con ganci inox da applicare alle staffe.

Sorgente luminosa LED.

Emissione diretta.

Alimentazione elettronica CAE.

A richiesta: dimmerabile DALI (cod. DL) specificare se con funzione PUSH DIM (cod. PD).

## APPLICATION

LED waterproof lighting fixture for industries and services.

## PRODUCT CHARACTERISTICS

Coextruded fireproof UV-resistant satin polycarbonate (anti UV system named JEDEX).

Plastic end caps with quick plug-in connector.

Aluminium wide beam louver with heat-sink function.

Female socket to be wired (7PR3702-V) included length 54 mm.

Ceiling mounting system with quick plug-in fixing brackets, suspension mounting through hooks to be fixed on the brackets.

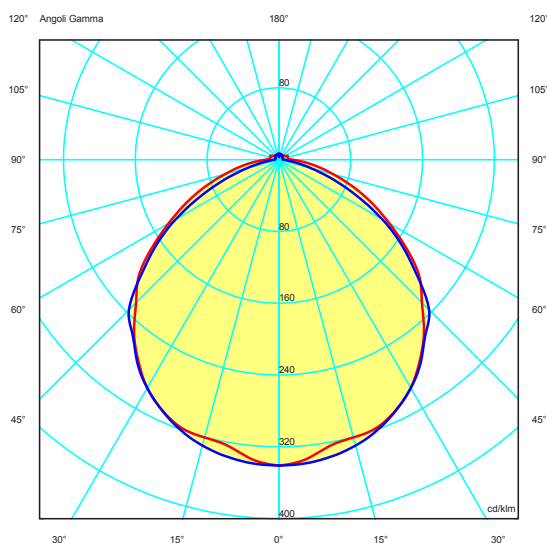
LED light source.

Direct light emission.

Built in electronic driver CAE.

On request: dimmable DALI (code DL) PUSH DIM function (code PD) to be requested.

## CURVA FOTOMETRICA/PHOTOMETRIC CURVE





Durata vita/ Service life:

50.000h L80B20



Relamping	Lumen LED*	Watt LED**	Lumen Out***	Watt	Lumen Watt Out	ConfigurazioneLED LED configuration	Codice Code	K	Alimentazione Power Supply	Schermo Diffuser			
[L] Lunghezza / Length 1565 mm													
1X58	3710	18,5	3710	19,5	> 190	————	INAPLP1	W: 3.000 N: 4.000 C: 6.000	— : CAE elettronica electronic DL: DALI (funzione PD a richiesta/ On request)	satinato satin			
1X80	4700	27	4700	28,5	> 161	————	INAPT1						
2X58	7425	37	7425	39	> 190	=====	INAPLP2						
2X80	9400	54	9400	57	> 161	=====	INAPT2						
[L] Lunghezza / Length 1190 mm													
1X36	2783	13,5	2783	14,5	> 190	————	INAPLP3						
1X54	3525	20	3525	21	> 161	————	INAPT3						
2X36	5569	27	5569	29	> 190	=====	INAPLP4						
2X54	7050	40	7050	42,5	> 161	=====	INAPT4						

A richiesta  
On requestTemperatura ambiente minima e massima | Minimum and maximum room temperature  
-40 ° - 25°

\* Lumen nominali LED max a 25° | Nominal lumen at max 25°

\*\* Potenza dei LED | LED power

\*\*\* Flusso totale in uscita dall'apparecchio a temperatura di lavoro (Ta 25°) | Total lighting fitting flux output at working temperature (Ta 25°)

## ACCESSORI

<b>IN-KIT-FUSE10A</b>	Fusibile da utilizzare in testata di alimentazione della linea a protezione del cavo di alimentazione passante. Prolungabile max 10 alimentatori.
<b>IN-MOL-AV</b>	Staffa di fissaggio antivandalo.
<b>INMIC</b>	Kit microne sensore di movimento.
<b>INSF1</b>	Surge protector per sistema monofase L 155 mm
<b>INSF2</b>	Surge protector per sistema trifase L 245 mm
<b>IN-KIT-TAP</b>	Terminale di chiusura file
<b>7PR3700-C</b>	Innesto tubo.

## ACCESSORIES

<b>IN-KIT-FUSE10A</b>	Fuse for feeding cable protection ( if not otherwise protected) to be installed on end cover. Extendable max 10 power supplies
<b>IN-MOL-AV</b>	Vandal-proof fixing spring.
<b>INMIC</b>	Microwave kit motion sensor.
<b>INSF1</b>	Surge protector for monophase system L 155 mm
<b>INSF2</b>	Surge protector for threephase system L 245 mm
<b>IN-KIT-TAP</b>	End caps.
<b>7PR3700-C</b>	Joint for rigid conduit.

Tolleranza dei valori indicati: +/- 10%. | Tolerance of the indicated value: +/- 10%  
 Con Ra > 90 riduzione del flusso luminoso pari al 10%. | With CRI > 90 reduction of luminous flux is equal to 10%.  
 IDEALLUX s.r.l. si riserva il diritto di apportare modifiche migliorative sul prodotto in qualsiasi momento. |  
 IDEALLUX s.r.l. reserves the right to make improvements to the product at any time.

