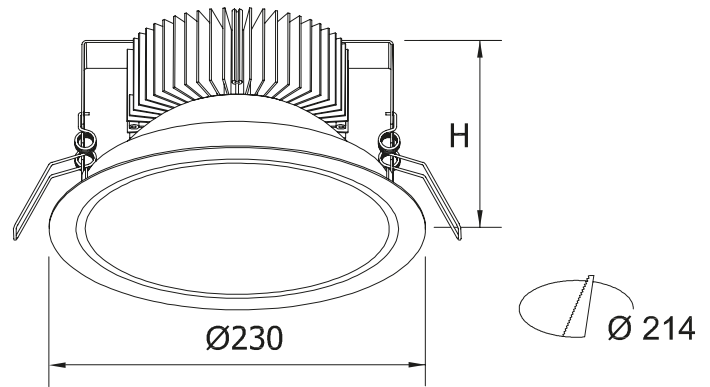


CLOCK LED T



APPLICAZIONE

Schermo di chiusura trasparente serigrafato (cod. T).

CARATTERISTICHE PRODOTTO

Anello di finitura in lamiera d'acciaio verniciato con polveri epossidiche previa fosfatazione.
Dissipatore in alluminio estruso ed anodizzato.
Ottica in alluminio anodizzato con trattamento di metallizzazione in alto vuoto.
Schermo di chiusura in vetro trasparente serigrafato.
Installazione ad incasso tramite molle per controsoffitti con spessore da 5 mm a 30 mm).
Sorgente luminosa LED.
Emissione diretta.
Non idonea per l'applicazione esterna.
Alimentazione elettronica CAE.
A richiesta: dimmerabile DALI (cod. DL) specificare se funzione PUSH DIM (cod. PD).

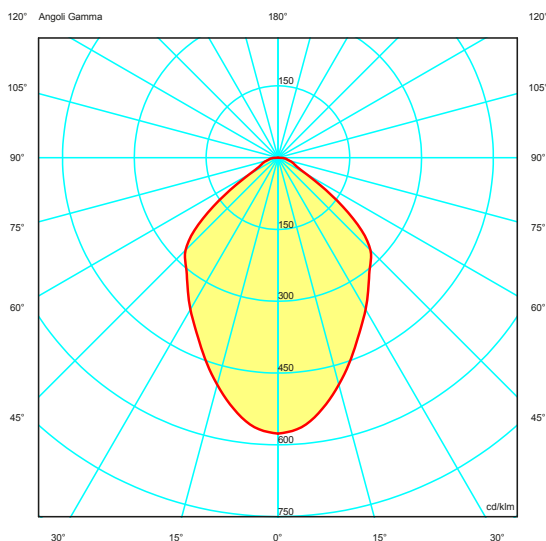
APPLICATION

Transparent glass closing diffuser (code T).

PRODUCT CHARACTERISTICS

Steel sheet finishing ring painted with epoxy powders after phosphating.
Extruded and anodized aluminium heatsink.
Polished metallized and anodized aluminium louver.
Transparent glass closing diffuser.
Recessed mounting by mean of springs (for false ceiling from 5 mm to 30 mm thickness).
LED light source.
Direct light emission.
Not suitable for outdoor application.
Built-in electronic driver CAE.
On request: dimmable DALI (code DL) PUSH DIM function (code PD) to be requested.

CURVA FOTOMETRICA/PHOTOMETRIC CURVE



5 YEARS WARRANTY
5% FAILURE RATE

Durata vita/ Service life:

50.000h L80B20



Relamping	Lumen LED*	Watt	Lumen Out***	Watt	Lumen Watt Out	mA	H Altezza H Height	Codice Code	Ottica Optic	K	Alimentazione Power Supply
2x32	2930	18,5	2820	19,5	> 144	450	70 mm •	CLK19	T: trasparente trasparent	W: 3.000 N: 4.000	— : CAE elettronica electronic DL: DALI (funzione PD a richiesta/On request)
2x42	3220	20	3090	21,5	> 144	500	70 mm •	CLK23			
1x70	3840	25	3690	26,5	> 139	600	110 mm •	CLK28			
1x100	4400	29	4230	30,5	> 139	700	110 mm •	CLK33			
>150	5540	37,5	5325	39,5	> 134	900	160 mm •	CLK43			
1x150	6350	43	6105	45,5	> 134	1050	160 mm •	CLK51			

A richiesta
On request

EM
EN 60598-2-22

RA>90

PUSH DIM
PD

Temperatura ambiente minima e massima (-5° +40°) | Minimum and maximum room temperature (-5° +40°)

* Lumen nominali LED max a 25° | Nominal lumen at max 25°

** Potenza dei LED | LED power

*** Flusso totale in uscita dall'apparecchio a temperatura di lavoro (Ta 25°)
Total lighting fitting flux output at working temperature (Ta 25°)

- H 70 mm: autodissipato | Self dissipated
H 110 mm - H 160 mm : con dissipatore in alluminio | with aluminium heat sink

Colore / Colour:

01 bianco / white RAL9016

A richiesta:

- Anello di compensazione, misura su richiesta
- E' possibile utilizzare i COB con caratteristiche cromatiche specifiche:
RETAIL & FOOD - Carne, pesce, pane, frutta e verdura.
SHOP & STYLE - CrispWhite, CrispColour, TrueColour

02 Nero / Black RAL9005

05 grigio / Silver RAL9006

On request:

- Compensation ring, dimension on request
- Possibility to use COB with specific chromatic characteristics:
RETAIL & FOOD - Meat, fish, bread, fruit & veg.
SHOP & STYLE - CrispWhite, CrispColour, TrueColour

02 Nero / Black RAL9005

05 grigio / Silver RAL9006

Tolleranza dei valori indicati: +/- 10%. | Tolerance of the indicated value: +/- 10%
Con Ra> 90 riduzione del flusso luminoso pari al 10%. | With CRI > 90 reduction of luminous flux is equal to 10%.
IDEALLUX s.r.l. si riserva il diritto di apportare modifiche migliorative sul prodotto in qualsiasi momento. |
IDEALLUX s.r.l. reserves the right to make improvements to the product at any time.

Pag. | Page 2/2

