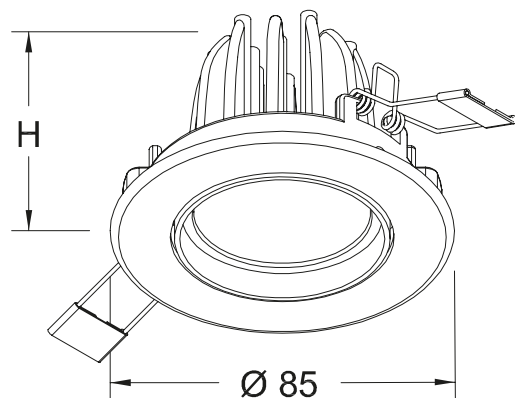
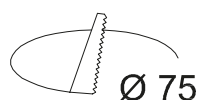


# MAMBO LED



## APPLICAZIONE

Apparecchio ad incasso LED tondo orientabile +/- 15°

## CARATTERISTICHE PRODOTTO

Corpo in pressofusione d'alluminio verniciato con polveri epossidiche previa fosfatazione.  
Dissipatore in alluminio.  
Lenti in PMMA: fascio largo (cod. LA) o fascio stretto (cod. ST).  
Sistema di fissaggio ad incasso.  
Sorgente luminosa LED.  
Emissione diretta.  
Non idonea per l'applicazione esterna.  
Alimentazione elettronica CAE.

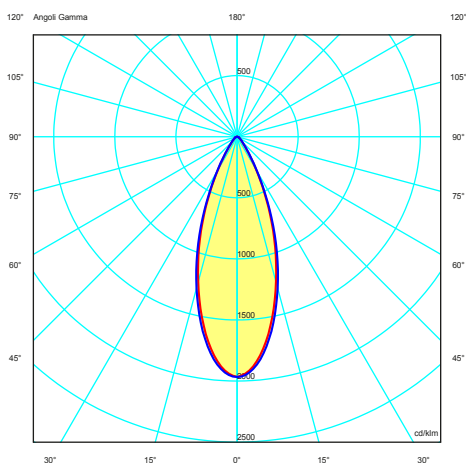
## APPLICATION

Round recessed LED lighting fitting adjustable +/- 15°

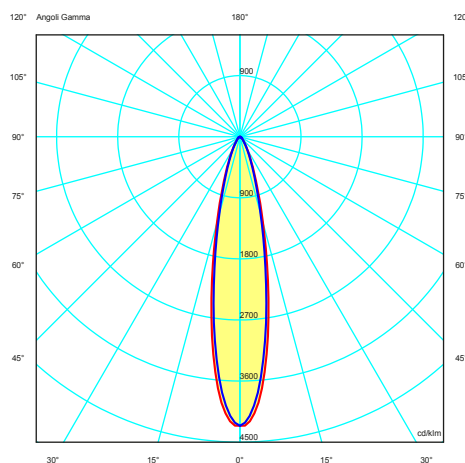
## PRODUCT CHARACTERISTICS

Die-cast aluminium body painted with epoxy powders after phosphating.  
Aluminium heatsink.  
PMMA louver: wide beam (code LA) or narrow beam (code ST).  
Recessed fixing system.  
LED light source.  
Direct light emission.  
Not suitable for outdoor application.  
Built-in electronic driver CAE.

## CURVA FOTOMETRICA/PHOTOMETRIC CURVE



fascio largo / wide beam



fascio stretto / narrow beam

**5 YEARS WARRANTY**  
5% FAILURE RATE

Durata vita/ Service life:

50.000h L80B20



Relamping	Lumen LED*	Watt LED**	Lumen Out***	Watt	Lumen Watt Out	mA	H Altezza H Height	Codice Code	K	K	Alimentazione Power Supply
1x50 DICRO	<b>1080</b>	14	1035	15	> 69	350	<b>Max</b> 90 mm •	<b>MBL15</b>	W: 3.000	LA: fascio largo <i>wide beam</i>	— : CAE elettronica electronic
1x50 DICRO	<b>1150</b>	14	1105	15	> 74	350	<b>Max</b> 90 mm •	<b>MBL15</b>	N: 4.000	ST: fascio stretto <i>narrow beam</i>	

A richiesta  
On request

**EM**  
EN 60598-2-22

RA>90

Colore / Colour:

01 bianco / white RAL9016

02 nero / black RAL9005

03 oro / gold RAL9016

04 Cromo lucido / polished chrome

07 satinato /satin

Temperatura ambiente minima e massima (+5° +40°) | Minimum and maximum room temperature (+5° +40°)

\* Lumen nominali LED max a 25° | Nominal lumen at max 25°

\*\* Potenza dei LED | LED power

\*\*\* Flusso totale in uscita dall'apparecchio a temperatura di lavoro (Ta 25°)  
Total lighting fitting flux output at working temperature (Ta 25°)

• (MAX) H 90 mm : autodissipato | self dissipated

### A richiesta:

- Anello di compensazione, misura su richiesta
- E' possibile utilizzare i COB con caratteristiche cromatiche specifiche:  
RETAIL & FOOD - Carne, pesce, pane, frutta e verdura.  
SHOP & STYLE - CrispWhite, CrispColour, TrueColour

### On request:

- Compensation ring, dimension on request
- Possibility to use COB with specific chromatic characteristics:  
RETAIL & FOOD - Meat, fish, bread, fruit & veg.  
SHOP & STYLE - CrispWhite, CrispColour, TrueColour

Tolleranza dei valori indicati: +/- 10%. | Tolerance of the indicated value: +/- 10%  
Con Ra> 90 riduzione del flusso luminoso pari al 10%. | With CRI > 90 reduction of luminous flux is equal to 10%.  
IDEALLUX s.r.l. si riserva il diritto di apportare modifiche migliorative sul prodotto in qualsiasi momento. |  
IDEALLUX s.r.l. reserves the right to make improvements to the product at any time.

Pag. | Page 2/2

GRUPPO RAINA  
IDEALLUX®