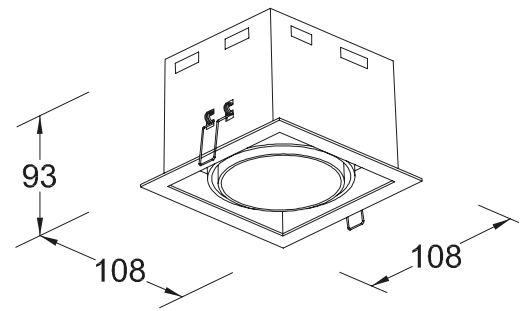
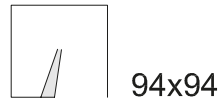


MINIAUTOMA LED



APPLICAZIONE

Apparecchio incasso a LED orientabile +/- 25°.

CARATTERISTICHE PRODOTTO

Corpo ed anello in pressofusione di alluminio verniciati con polveri epossidiche previa fosfatazione.
Dissipatore in alluminio.
Optica in PMMA fascio largo (cod. LA) o fascio stretto (cod. ST).
Sistema di fissaggio ad incasso.
Sorgente luminosa LED.
Emissione diretta.
Non idonea per l'applicazione esterna.
Alimentazione elettronica CAE.
A richiesta: dimmerabile tagli di fase (cod. CAE TDIM).

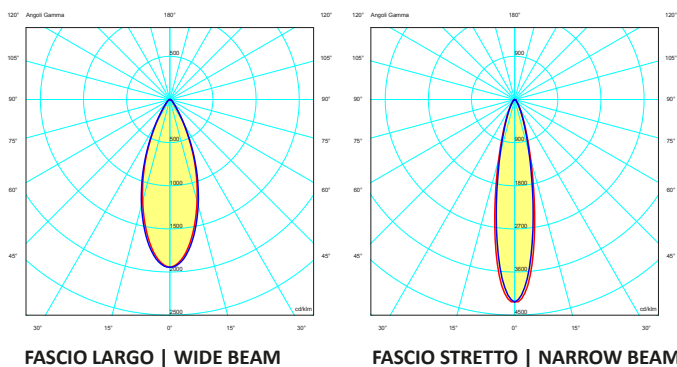
APPLICATION

Recessed LED lighting fitting adjustable through +/- 25°.

PRODUCT CHARACTERISTICS

Die-cast aluminium body and ring painted with epoxy powders after phosphating.
Aluminium heatsink.
PMMA louver, wide beam (code LA) or narrow beam (code ST).
Recessed fixing system.
LED light source.
Direct light emission.
Not suitable for outdoor application.
Separate electronic driver CAE.
On request: trailing edge dimmer (code CAE TDIM).

CURVA FOTOMETRICA/PHOTOMETRIC CURVE





Durata vita/ Service life:

50.000h L80B20



Relamping	Lumen LED*	Watt LED**	Lumen Out***	Watt	Lumen Watt Out	mA	H altezza H Height	Codice Code	K	Fascio Beam	Alimentazione Power Supply
1x50 DICRO	1080	14	1035	15	> 69	350	93 mm •	MA1L15	W: 3.000	LA: fascio largo wide beam	— : CAE elettronica electronic CAE TDIM dimmerabile taglio di fase trailing edge dimmer
1x50 DICRO	1080	14	1105	15	> 74	350	93 mm •	MA1L15	N: 4.000	ST: fascio stretto narrow beam	

A richiesta
On request

Colore / Colour:

01 bianco / white RAL9016

05 grigio / silver RAL9006

Temperatura ambiente minima e massima (+5° +40°) | Minimum and maximum room temperature (+5° +40°)

* Lumen nominali LED max a 25° | Nominal lumen at max 25°

** Potenza dei LED | LED power

*** Flusso totale in uscita dall'apparecchio a temperatura di lavoro (Ta 25°)
Total lighting fitting flux output at working temperature (Ta 25°)

• H 93 mm: autodissipato | self dissipated

A RICHIESTA

- Flangia di compensazione, misura su richiesta.
- E' possibile utilizzare COB con caratteristiche cromatiche **specifiche**:
RETAIL & FOOD - Carne, pesce, pane , frutta e verdura
SHOP & STYLE - Crispwhite, Crispcolor, Truecolor

ON REQUEST

- Compensation flange, dimension on request
- Possibility to use COB with **specific** chromatic characteristics:
RETAIL & FOOD - Meat, fish, bread, fruit&veg
SHOP & STYLE - Crispwhite, Crispcolor, Truecolor

Tolleranza dei valori indicati: +/- 10%. | Tolerance of the indicated value: +/- 10%
Con Ra> 90 riduzione del flusso luminoso pari al 10%. | With CRI > 90 reduction of luminous flux is equal to 10%.
IDEALLUX s.r.l. si riserva il diritto di apportare modifiche migliorative sul prodotto in qualsiasi momento. |
IDEALLUX s.r.l. reserves the right to make improvements to the product at any time.

