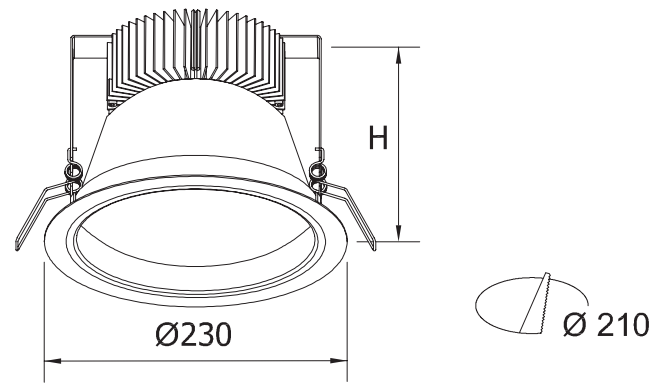


DORIA 230



APPLICAZIONE

Apparecchio ad incasso LED con schermo di chiusura in vetro sabbato (codice VS).

CARATTERISTICHE PRODOTTO

Anello di finitura in lamiera d'acciaio verniciato con polveri epossidiche previa fosfatazione.
Dissipatore in alluminio estruso ed anodizzato.
Ottica in alluminio metallizzato in alto vuoto speculare.
Schermo di chiusura in vetro sabbato (cod. VS).
Installazione ad incasso tramite molle (per controsoffitti con spessore da 5 mm a 30 mm).
Sorgente luminosa LED.
Emissione diretta.
Non idonea per l'applicazione esterna.
Alimentazione elettronica CAE.
A richiesta: dimmerabile DALI (cod. DL) specificare se funzione PUSH DIM (cod. PD).

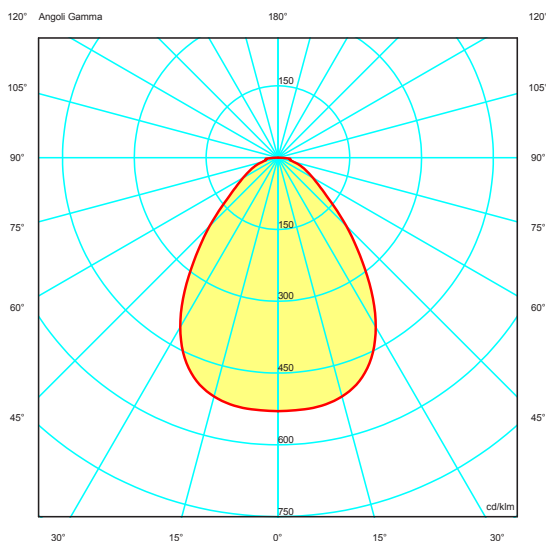
APPLICATION

Recessed downlight LED lighting fitting with sandblasted glass closing diffuser (code VS).

PRODUCT CHARACTERISTICS

Steel sheet finishing ring painted with epoxy powders after phosphating.
Extruded and anodized aluminium heatsink.
Polished metallized aluminium louver.
Sandblasted glass closing diffuser (code VS).
Recessed mounting by mean of springs (for false ceiling from 5 mm to 30 mm thickness).
LED light source.
Direct light emission.
Not suitable for outdoor application.
Built-in electronic driver CAE.
On request: dimmable DALI (code DL) PUSH DIM function (code PD) to be requested.

CURVA FOTOMETRICA/PHOTOMETRIC CURVE





Durata vita/ Service life:

50.000h L80B20



Relamping	Lumen LED*	Watt LED**	Lumen Out***	Watt	Lumen Watt Out	mA	H Altezza H Height	Codice Code	Ottica Optic	K	Alimentazione Power Supply
2x18	2340	14	1575	15,5	> 105	350	110 mm •	DR233	VS: Vetro sabbato Sandblasted glass	W: 3.000 N: 4.000	— : CAE elettronica electronic DL: DALI (funzione PD a richiesta/ On request)
2x26	2930	18,5	1979	20	> 98	450	110 mm •	DR234			
2x32	3220	20	2165	22	> 98	500	110 mm •	DR235			
2x42	3840	25	2585	26,5	> 98	600	150 mm •	DR236			
1x70	4400	29	2955	30,5	> 98	700	150 mm •	DR237			
1x100	5590	37,5	3230	41	> 80	900	200 mm •	DR238			
< 150	6350	43	4370	47	> 80	1050	200 mm •	DR239			

A richiesta
On request

Temperatura ambiente minima e massima (-5° +40°) | Minimum and maximum room temperature (-5° +40°)

Colore / Colour:

01 bianco / white RAL9016

* Lumen nominali LED max a 25° | Nominal lumen at max 25°

** Potenza dei LED | LED power

*** Flusso totale in uscita dall'apparecchio a temperatura di lavoro (Ta 25°)
Total lighting fitting flux output at working temperature (Ta 25°)

- H 110 mm: autodissipato | Self dissipated
- H 150-200 mm : con dissipatore in alluminio | with aluminium heat sink

A richiesta:

- Anello di compensazione, misura su richiesta
- E' possibile utilizzare i COB con caratteristiche cromatiche specifiche:
RETAIL&FOOD - Carne, pesce, pane, frutta e verdura.
SHOP&STYLE - CrispWhite, CrispColour, TrueColour

02 Nero / Black RAL9005

05 grigio / Silver RAL9006

IP55D

On request:

- Compensation ring, dimension on request
- Possibility to use COB with specific chromatic characteristics:
RETAIL&FOOD - Meat, fish, bread, fruit & veg.
SHOP&STYLE - CrispWhite, CrispColour, TrueColour

02 Nero / Black RAL9005

05 grigio / Silver RAL9006

IP55D

Tolleranza dei valori indicati: +/- 10%. | Tolerance of the indicated value: +/- 10%
 Con Ra> 90 riduzione del flusso luminoso pari al 10%. | With CRI > 90 reduction of luminous flux is equal to 10%.
 IDEALLUX s.r.l. si riserva il diritto di apportare modifiche migliorative sul prodotto in qualsiasi momento. |
 IDEALLUX s.r.l. reserves the right to make improvements to the product at any time.

